

A1

Sportback



Hinnakiri 2024

Audi Vorsprung durch Technik

Audi A1 Sportback

2024

Mark ja mudel	Käigukast	Mudelikood	Mootor ja töömaht, cm ³	Võimsus, kW / hj	Pöördemoment, Nm	Hind km-ga, EUR	Hind km-ga, EUR	Hind km-ga, EUR
						A1	A1 advanced	A1 S line
A1 25 TFSI	5-k	GBA *U4	R3 1.0 / 999	70 / 95	175	24 600,00	26 000,00	27 300,00
A1 25 TFSI	7-k, S tronic	GBA *UG	R3 1.0 / 999	70 / 95	175	26 600,00	28 000,00	29 300,00
A1 30 TFSI	6-k	GBA *PC	R3 1.0 / 999	85 / 116	200	25 500,00	26 900,00	28 200,00
A1 30 TFSI	7-k, S tronic	GBA *PG	R3 1.0 / 999	85 / 116	200	27 500,00	28 900,00	30 200,00
A1 35 TFSI	7-k, S tronic	GBA *HG	R4 1.5 / 1498	110 / 150	250	30 500,00	31 900,00	33 200,00
A1 40 TFSI	7-k, S tronic	GBA CFG	R4 2.0 1984	152 / 207	320	-	-	35 300,00

* Asendades mudelikoodis täрни tähega "A" – A1; tähega "B" – A1 advanced; tähega "C" – A1 S line

Reval Auto Esindused OÜ jätab endale õiguse muuta hindu ette teatamata, käesolev hinnakiri muudab kehtetuks varasemad.

Audi A1 Sportback standardvarustus

		A1	A1 advanced	A1 S line
4UF	"Airbag" - täismöödus turvapadjad juhile ja kaassõitjale, sh kõrvalistuja airbagi väljalülitamise võimalus	●	●	●
4X3	"Airbag" - külgturvapadjad esiistmetel koos peaturvatjadega külgmiste klaaside ulatuses	●	●	●
2H4	"Audi drive select®" - võimaldab muuta mootori kiirenduskarakteristikat, roolitundlikkust ja automaatkäigukasti tööd - ainult 40 TFSI	○	○	●
6K2	"Audi pre sense FRONT" - integreeritud turvalisus-süsteem koos jalakäija tuvastusega (sekkub ohu korral ja teostab, kas osalise või täispidurduse)	●	●	●
6I3	"Lane departure warning" - sõidurajalt kõrvalekaldumise hoiatussüsteem	●	●	●
NZ2	"Audi connect" - automaatne või manuaalne hädaabikõne, õnnetusjuhtumi korral ("eCall")	●	●	●
7AA/4I2	Immobilaiser - elektrooniline, automaatselt aktiveeritav, sh kesklukustus distantsjuhtimisega	●	●	●
1Y3	EDS - elektrooniline diferentsiaali lukustus "XDS"	●	●	●
1AS	ESC - elektrooniline suunastabiilsust tagav süsteem tagab stabiilsema ja ohutuma sõidu	●	●	●
5MA	Dekoorliistud interjööris - struktuur "Polygon", must	●	●	●
QV3	Digitaalne raadio vastuvõtt (DAB), signaali vastuvõtmine sõltub asukohamaal pakutavatest raadiokanalitest	●	●	●
7L6	Efektiivsusmeetmed - "Start/Stop" süsteem, vähendab kütusekulu ja heitmeid mootori automaatse seiskamise/käivitamisega	●	●	●
8ID/8VA 8Q1/8K1	Esilaternad ja tagalaternad ning suunatud tavalampide/-pirnidega	●	●	●
EA0	Garantii - 2 aastat, läbisõidupiiranguta	●	●	●
5ZF/3Q6	Istmed - peatoed kõigil viiel istekohal	●	●	●
3L1	Istmed - manuaalne juhiistme kõrguse, kauguse roolist ja seljatoe kalde reguleerimise võimalus	●	●	●
Q1A/N0B	Istmed - standardistmed kaetud tekstiilpolstriga "Delta"	●	●	●
3NZ	Istmed - tagaistme seljatugi jaotatult allaklapitav (40:60 või täielikult)	●	●	●
0TD	Jalamatid ees ja taga, veluurist	●	●	●
KH6	Kliimaseade, manuaalselt seadistatav/reguleeritav	●	●	●
4ZA	Liistud - mustad liistud külgmiste akende ümber	●	●	●
6NJ	Laepolster - tekstiilpolster, värvus vastavalt valitud sisuvärvile	●	●	●
QR9	Liiklusmärkide kaamera-põhine tuvastussüsteem	●	●	●
7M3	Läve katteliistud alumiiniumoptikaga, ees	○	●	-
VT5	Läve katteliistud alumiiniumoptikaga, valgustatud "S" logodega	○	○	●

Audi A1 Sportback standardvarustus

		A1	A1 advanced	A1 S line
UG1	Paigalt liikumise (tõusul) assistent - "Hill-start assist" - ainult S tronic	●	●	●
7X1	Parkimisabi, auto tagaosas (akustiline hoiatussüsteem)	●	●	●
6XD	Peeglid - välispeeglid elektriliselt reguleeritavad ja soojendatavad	●	●	●
6FA	Peeglid - välispeeglite korpus värvitud kerevärvi, integreeritud LED-suunatudledega	●	●	●
1ZK/1KE	Pidurid - pidurisadulad värvitud kõrgläike punaseks - ainult 40 TFSI	○	○	●
7Q0/8RL UE7	Raadio - "MMI Raadio Plus" (10,1-tolline puutetundlik värviekraan), 6 passiivkõlarit ning "Audi music interface" (laadimispesa)	●	●	●
7K1	Rehvirõhu kontrollsüsteem - visuaalne ja akustiline hoiatussüsteem ühe või enama rehvi rõhukao korral	●	●	●
1G8/1S1	Rehviparanduskomplekt, tungraud ja rattavõti	●	●	●
1XA	Rooliratas - multifunktsionaalne rool (6 juhtnuppu), kolme kodaraga disain	●	●	●
5J3	Spoiler tagaluugi ülaservas "S line" (katusespoiler)	○	○	●
0Y3	Suurendatud külmakindlus	●	●	●
9ZX	Telefon-/meedialiides - "Bluetooth interface"	●	●	●
9S0	Täisdigitaalne 10,25 tolline näidikute paneel armatuurlauas, kuvatakse kiirus, kellaeg, läbisõit, temperatuur, telefon, raadio/meedialoend	●	●	●
2Z8	Tähised - mudeli ja mootori tehnoloogia tähised tagaluugil koos võimsusindeksiga	●	●	●
3QT/3ZU 110	Turvavööd - kõigil viiel istmekohal, akustilise hoiatussüsteemiga	●	●	●
8N6	Valgus- ja vihmaseensor	●	●	●
QQ0	Valgustus - baasvalgustus salongis (katusemoodulis ja pagasiruumis)	●	●	●
1JP	Vedrustus - tavavedrustus	●	●	●
UB2	Vedrustus - sportvedrustus reguleerimise võimalusega - ainult 40 TFSI	○	○	●
6H0	Värv - katus värvitud autoga sama värvi	●	●	●
40I	Veljed - terasveljed ilukilpidega 5,5J x 15", rehvidega 185/65 R15	●	●	●
C2D	Veljed - kergmetallveljed 6,5J x 16", 10-kodaraga disain, rehvidega 195/55 R16 - ainult 35 TFSI	●	●	●
CP3	Veljed - kergmetallveljed 7,5J x 17", 5-kodaraga disain, plastikdetailid velgedel musta värvi, rehvidega 215/45 R17 - ainult 40 TFSI	○	○	●
1T3/KPV	Ohukolmnurk, tõkiskingad, autoapteek, helkurvest ja tulekustuti	●	●	●

● - standardvarustus; ○ - lisavarustus; - - võimalus puudub

Lisavarustus Audi A1 Sportback

2024

Kood	Lisavarustus	Hind, EUR
9S1	"Audi virtual cockpit" - täisdigitaalne 10,25 tolline näidikute paneel armatuurlaual, lisa MMI funktsioonid (ainult koos "Plus" MF rooliga)	175,00
2H5	"Audi drive select®" - võimaldab muuta mootori kiirenduskarakteristikat, roolitundlikkust ja automaatkäigukasti tööd	mitte 25 TFSI 195,00
7W1	"Audi pre sense BASIC" - integreeritud turvalisus-süsteem (ohu korral automaatne esiistmete turvavööde pingutus, akende sulgemine ja ohutulede süttimine)	230,00
7Y1	"Audi side assist" - sõiduraja vahetamise abisüsteem	ainult koos 7X2/7X5; 6XE 405,00
QJ1	Alumiiniumoptika interjööris - peegli-, aknatõstuki-, ja seisupidurinuppudel/lülitel, sh täiendavad elemendid ustel ja armatuuril	85,00
PCE/ELS IT4	Assistentpakett - sh MMI "Plus (PNA/IT4), Virtual cockpit (9S1), adaptiivne püsikiirushoidja (PCG), parkimisabi "Plus" (7X2), kaugtulede ümberlülitamise assistent (8G1)	ainult S tronic; 1XW/1XX; PX2 3 350,00
PG2	Alarmseade, sh salongi mahuandurid ja äraedamiskaitse läbi kallutusanduri	370,00
PG3	"Convenience key" - võtmeta käivitamis-, lukustamis- ja autoriseerimissüsteem	805,00
5MB	Dekoorliistud interjööris - struktuur "Polygon", kivi-hall lakk	85,00
5MC	Dekoorliistud interjööris - struktuur "Polygon", teras-hall lakk - "design selection"	ainult koos WK8 0,00
6FB	Disainipakett (eksterjööris) - kontrastvärviga välispeeglite korpused ja detailid auto esiosas (Mythos-must või Manhattan-hall, värvus vastavalt kontrastvärvile katusel)	ainult koos 6H4 120,00
6FE	Disainipakett (eksterjööris) - kontrastvärviga välispeeglite korpused ja detailid auto esiosas ja külgedel (Mythos-must või Manhattan-hall, värvus vastavalt kontrastvärvile katusel)	ainult koos 6H4 290,00
4ZD	Disainipakett (eksterjööris) - must optikapakett "Black appearance package" - must optika iluvõre äärisel, sh musta värvi detailid auto esi- ja tagaosas	advanced/S line 510,00
4ZP	Disainipakett (eksterjööris) - must optikapakett "Black appearance package Plus" - must optika iluvõre äärisel, sh musta värvi detailid ning musta värvi Audi "rõngad" auto esi- ja tagaosas	advanced/S line 750,00
0UB	Disainipakett (interjööris) - kontrastvärviga detailid tuulutusavadel, keskkonsoolis ja ustel (mündi-roheline satiin lakk)	mitte koos standard polstriga ainult koos SMB 40,00
0UC	Disainipakett (interjööris) - kontrastvärviga detailid tuulutusavadel, keskkonsoolis ja ustel (kollane satiin lakk)	mitte koos standard polstriga ainult koos SMB 40,00
0UK	Disainipakett (interjööris) - kontrastvärviga detailid tuulutusavadel, keskkonsoolis ja ustel (hõbe-hall teemantlakk)	mitte koos standard polstriga ainult koos SMB 40,00
0UF	Disainipakett (interjööris) - kontrastvärviga detailid tuulutusavadel, keskkonsoolis ja ustel (vask satiin lakk)	ainult koos WK8 0,00
PA2	Dünaamikapakett - "Dynamic package" - sportvedrustus (1JS), sh punased pidurisadulad	25 TFSI 520,00
PA5	Dünaamikapakett - "Dynamic package" - reguleeritav sportvedrustus (2UH/UB1) koos "Audi drive select®" (2H4), sh punased pidurisadulad (ainult koos 16/17/18" velgedega)	S line 860,00
PA5	Dünaamikapakett - "Dynamic package" - reguleeritav sportvedrustus (2UH/UB1) koos "Audi drive select®" (2H4), sh punased pidurisadulad (ainult koos 16/17/18" velgedega)	basic/advanced 1 090,00
8G1	Esilaternad - kaugtulede ümberlülitamise assistent	ainult koos PX2 155,00
8X1	Esilaternate pesuseade, kõrgsurvega	290,00
PX2	Esi- ja tagalaternad LED-tehnoloogiaga, sh dünaamilised suunatud tagalaternates	1 110,00
4GP	Esiklaas halli toonribaga ülaservas	85,00
WK8	Interjööripakett "Audi design selection" - sportistmed (Q4H), valgustuspakett (QQ2), dekooriliist (5MC), kontrastvärv. detailid interjööris (0UF), läve katteliistud (7M3) ja nahapakett (7HB)	ainult koos MF rool; N4M/N5L 565,00
4A3	Istmed - elektrilise soojendusega esiistmed	345,00
3L3	Istmed - kõrvalistme manuaalne kõrguse reguleerimise võimalus	95,00
PS1	Istmed - esiistmed sportistmed (sisaldub pakettides WQS ja WK8)	ainult koos N0L/N2T/N4M 390,00
N0D	Istmepolster - tekstiilpolster "Debut" (ainult standardistmetega, 0UK/0UB/0UC ja 5MB)	75,00
N0L	Istmepolster - tekstiilpolster "Novus" (ainult sportistmetega, 0UK/0UB/0UC ja 5MB)	0,00
N2T	Istmepolster - tekstiilpolster "Derby" (ainult sportistmetega, 0UK/0UB/0UC ja 5MB)	0,00
N5L	Istmepolster - tekstiilpolster "Passion" kombineerituna (mono.pur 550) kunstnahkpolstriga "design selection" (ainult sportistmetega)	ainult koos WK8 555,00

Kood	Lisavarustus	Hind, EUR
N4M	Istmepolster - nahkpolster kombineerituna (mono.pur 550) kunstnahkpolstriga (ainult sportistmetega)	ainult koos WK8/PS1,0UB/OUK 975,00
4KF	Klaasid - klaasid tumendatud alates B-piilarist tahapoole	405,00
9AK	Kliimaseade "Deluxe" - automaatne 2-tsooniline kliimaseade eraldi reguleerimisega juhile ja kaassõitjale	455,00
6E3	Käetugi esiistmete vahel, laekaga ja reguleeritav	175,00
6NQ	Laepolster - musta värvi tekstiilpolster	sisaldub pakettis WQS 230,00
7HB	Laiendatud viimistluselementide pakett salongis - käetoed ustel kaetud kunstnahaga	175,00
PNC/EL5 UI2/IT4	"MMI Raadio Plus" navigatsiooni valmidusega, sh "MMI® touch response" (10,1-tolline puuetundlik värviekraan), "Audi smartphone interface" ning "Audi connect" (kehtivus 3 aastat)	ainult koos MF rool;9S1 1 020,00
PNA/EL5 IT4	MMI® navigatsioon "Plus", sh "MMI® touch response" (10,1-tolline puuetundlik värviekraan) ning "Audi connect" (kehtivus 3 aastat)	ainult koos MF rool; 9S1 1 730,00
9VD	Kõlarisüsteem - "Audi sound system" (8 kõrgkvaliteetset kõlarit, sh keskkõlar ja subwoofer; kogu väljundvõimsusega 180 vatti)	ainult koos 3GD 310,00
9VS	Kõlarisüsteem "SONOS Premium Sound System 3D kõlaga" (11 kõlarit, 12 kanaliga helivõimendi kogu väljundvõimsusega 560 vatti)	ainult koos 3GD 860,00
IT3	"Audi connect Plus" teenused - lisaks "connect" (IT4) teenustele - hääljuhtimise veebilaiendus, laiendatud 3D linnakuva, veebiraadio (kehtivus 3 aastat)	ainult koos PNC/PNA 290,00
UI2	Meedialiides - "Audi smartphone interface"	625,00
UG1	Paigalt liikumise (tõusul) assistent - "Hill-start assist" (standardvarusutes S tronic käigukastiga)	75,00
QE1	Panipaiga- ja pagasiruumipakett - võrgud esiistmete seljatugede taga, lukustatav kindalaegas ja panipaik kaassõitja istme all	130,00
3GD	Pagasiruumipõrand muudetak, sh kinnitusvõrk	65,00
KA2	Parkimiskaamera auto tagaosas	405,00
7X2	Parkimisabi "Plus" auto esi- ja tagaosas koos selektiivse näiduga (akustiline+visuaalne hoiatussüsteem)	370,00
7X5	Parkimise assistent koos selektiivse näiduga (parkimiskoha otsing ja automaatne rooli juhtimine)	490,00
4L6	Peeglid - automaatselt tumenev sisepeegel	185,00
6XE	Peeglid - välispeeglid elektriliselt kokkuklapitavad	175,00
8T6	Püsikiirushoidja - "Cruise control"	325,00
PCG	Püsikiirushoidja (adaptiivne) - "Adaptive cruise control" (lisaks "Stop&Go" funktsioon S tronic käigukastiga)	975,00
1XC	Rooliratas - multifunktsionaalne nahkkattega rool (6 juhtnuppu), kolme kodaraga disain	210,00
1XW	Rooliratas - multifunktsionaalne nahkkattega rool "Plus" (12 juhtnuppu), kolme kodaraga disain	300,00
1XX	Rooliratas - multifunktsionaalne nahkkattega rool "Plus" (12 juhtnuppu), kolme kodaraga disain ja käiguvahetusfunktsioon	ainult S tronic 425,00
2PF	Rooliratas - multifunktsionaalne nahkkattega sportrool "Plus" (12 juhtnuppu), kolme kodaraga disain ja "lõigatud" alaosaga	430,00
2PK	Rooliratas - multifunktsionaalne nahkkattega sportrool "Plus" (12 juhtnuppu), kolme kodaraga disain, käiguvahetusfunktsiooniga ja "lõigatud" alaosaga	ainult S tronic 555,00
PFY	S line Plus välispakett - sh tumendatud klaasid (4KF), must optikapakett Plus (4ZP), disainipakett (6FE), kontrastvärv katusel (6H4), tumendatud esilaternad ja tagalaternad LED tehnoloogiaga	ainult S line 2Z0/2Z7, C5I/F41; M40E/B10E 1 985,00
WQS	S line sportpakett - sh sportistmed (Q4H), S line logod, dekoorliist (SMJ), must laepolster (6NQ), kontrastvärv. detailid interjööris (OUL) ja läve katteliistud (VTS)	ainult koos MF rool, N7V/NSK 565,00
5MJ	S line dekoorliist - struktuur "Polygon", hõbe-hall teemantlakk	ainult koos WQS 0,00
OUL	S line disainipakett - kontrastvärviga detailid tuulutusavadel, keskkonsoolis ja ustel (kvarts-hall struktuurilakk)	ainult koos WQS 0,00
N7V	S line istmepolster tekstiilpolster "Puls" kombineerituna kunstnahkpolstriga (mono.pur 550) koos S line logodega esiistmete seljatugedel	ainult koos WQS 555,00
N5K	S line istmepolster mikrofiiber "Dinamica" kombineerituna kunstnahkpolstriga (mono.pur 550) koos S line logodega esiistmete seljatugedel	ainult koos WQS 1 120,00
1XW	S line rooliratas - multifunktsionaalne nahkkattega rool "Plus" (12 juhtnuppu), kolme kodaraga disain	ainult koos WQS 295,00
1XX	S line rooliratas - multifunktsionaalne nahkkattega rool "Plus" (12 juhtnuppu), kolme kodaraga disain ja käiguvahetusfunktsioon	ainult koos WQS ja S tronic 420,00
2PF	S line rooliratas - multifunktsionaalne nahkkattega sportrool "Plus" (12 juhtnuppu), kolme kodaraga disain ja "lõigatud" alaosaga	ainult koos WQS 425,00

Kood	Lisavarustus		Hind, EUR
2PK	S line rooliratas - multifunktsionaalne nahkkattega sportrool "Plus" (12 juhtnappu), kolme kodaraga disain, käiguvahetusfunktsiooniga ja "lõigatud" alaosaga	ainult koos WQS ja S tronic	550,00
9JD	Suitsetaja pakett - eemaldatav tuhatos ja sigaretisüütaja keskkonsoolis		40,00
5J3	Spoiler tagaluugi ülaservas "S line" (katuse spoiler)	ainult basic/advanced mitte 25 TFSI basic	290,00
8VG	Tagalaternad LED-tehnoloogiaga	ainult standard esilaternatega	285,00
9ZV	Telefon ja kommunikatsioon - "Audi Phone Box Light", keskkonsooli integreeritud universaalne mobiiltelefoni alus		230,00
9ZE/GB1	Telefon ja kommunikatsioon - "Audi Phone Box" koos LTE-toega, keskkonsooli integreeritud universaalne mobiiltelefoni alus		400,00
2Z7	Tähised - ilma mootori tehnoloogia/võimsusindeksi tähiseta tagaluugil		0,00
2Z0	Tähised - ilma mudeli ja mootori tehnoloogia/võimsusindeksi tähiseta tagaluugil		0,00
1G9	Varuratas (ruumisäästev)		105,00
1PE	Vargusevastased rattapoldid, võimaldavad ratast vabastada ainult spetsiaalse adapteri abil		45,00
QQ1	Valgustuspakett I - "Ambient Lighting package" - LED valgus katuse moodulis, valgustusega päikesesirmid ja eesmine jalaruum		175,00
QQ2	Valgustuspakett II - "Ambient Lighting package Plus" - "Ambient" ja kontuurvalgustus kogu autos (võimalik valida 30 värvitooni vahel)		345,00
1J5	Vedrustus - sportvedrustus	ainult basic/advanced	230,00
1J5	Vedrustus - sportvedrustus	ainult S line	0,00
C3V	Veljed - kergmetallveljed 6J x 15", 5-kodaraga disain, rehvidega 185/65 R15	25/30 TFSI	520,00
C3V	Veljed - kergmetallveljed 6J x 15", 5-kodaraga disain, rehvidega 185/65 R15	advanced/S line 25/30 TFSI	0,00
C2P	Veljed - kergmetallveljed 6,5J x 16", 10-kodaraga "Turbine" disain, rehvidega 195/55 R16	advanced/S line 25/30 TFSI	0,00
C2D	Veljed - kergmetallveljed 6,5J x 16", 10-kodaraga disain, rehvidega 195/55 R16	25/30 TFSI	1 260,00
C2D	Veljed - kergmetallveljed 6,5J x 16", 10-kodaraga disain, rehvidega 195/55 R16	advanced/S line 25/30 TFSI	290,00
C2B	Veljed - kergmetallveljed 6J x 16", 5-kodaraga "Aero" disain, grafiit-hall, osaliselt poleeritud, rehvidega 195/55 R16	25/30 TFSI	1 485,00
C2B	Veljed - kergmetallveljed 6J x 16", 5-kodaraga "Aero" disain, grafiit-hall, osaliselt poleeritud, rehvidega 195/55 R16	advanced/S line 25/30 TFSI	520,00
C2B	Veljed - kergmetallveljed 6J x 16", 5-kodaraga "Aero" disain, grafiit-hall, osaliselt poleeritud, rehvidega 195/55 R16	advanced 30/35 TFSI	230,00
C2B	Veljed - kergmetallveljed 6J x 16", 5-kodaraga "Aero" disain, grafiit-hall, osaliselt poleeritud, rehvidega 195/55 R16	35 TFSI	0,00
CP4	Veljed - kergmetallveljed 7,5J x 17", 5-kodaraga "Star" disain, rehvidega 215/45 R17	25/30 TFSI	1 885,00
CP4	Veljed - kergmetallveljed 7,5J x 17", 5-kodaraga "Star" disain, rehvidega 215/45 R17	advanced/S line 25/30 TFSI	915,00
CP4	Veljed - kergmetallveljed 7,5J x 17", 5-kodaraga "Star" disain, rehvidega 215/45 R17	35 TFSI	635,00
CP4	Veljed - kergmetallveljed 7,5J x 17", 5-kodaraga "Star" disain, rehvidega 215/45 R17	advanced/S line 35 TFSI	0,00
CP4	Veljed - kergmetallveljed 7,5J x 17", 5-kodaraga "Star" disain, rehvidega 215/45 R17	40 TFSI	0,00
CQ6	Veljed - kergmetallveljed 7,5J x 17", 5-V-kodaraga disain, kontrasthalli värviga, osaliselt poleeritud, rehvidega 215/45 R17	25/30 TFSI	2 000,00
CQ6	Veljed - kergmetallveljed 7,5J x 17", 5-V-kodaraga disain, kontrasthalli värviga, osaliselt poleeritud, rehvidega 215/45 R17	advanced/S line 25/30 TFSI	1 035,00
CQ6	Veljed - kergmetallveljed 7,5J x 17", 5-V-kodaraga disain, kontrasthalli värviga, osaliselt poleeritud, rehvidega 215/45 R17	35 TFSI	800,00
CQ6	Veljed - kergmetallveljed 7,5J x 17", 5-V-kodaraga disain, kontrasthalli värviga, osaliselt poleeritud, rehvidega 215/45 R17	advanced/S line 35 TFSI	175,00
CQ6	Veljed - kergmetallveljed 7,5J x 17", 5-V-kodaraga disain, kontrasthalli värviga, osaliselt poleeritud, rehvidega 215/45 R17	40 TFSI	0,00
CSQ	Veljed - kergmetallveljed 7,5J x 17", 5-kodaraga "Polygon" disain, musta värvi, rehvidega 215/45 R17	25/30 TFSI	2 000,00
CSQ	Veljed - kergmetallveljed 7,5J x 17", 5-kodaraga "Polygon" disain, musta värvi, rehvidega 215/45 R17	advanced/S line 25/30 TFSI	1 035,00
CSQ	Veljed - kergmetallveljed 7,5J x 17", 5-kodaraga "Polygon" disain, musta värvi, rehvidega 215/45 R17	35 TFSI	800,00

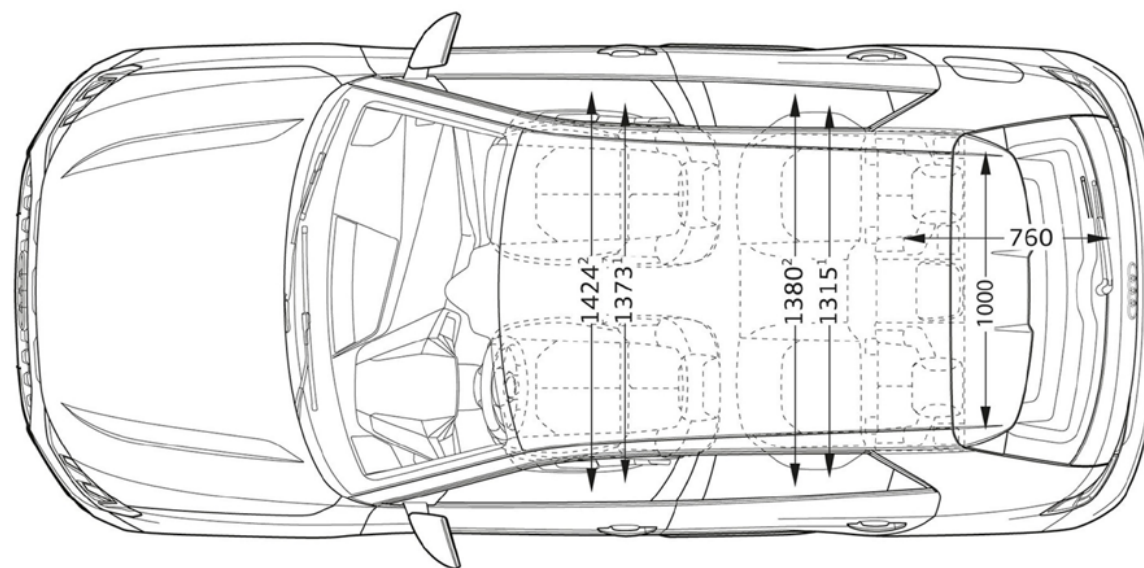
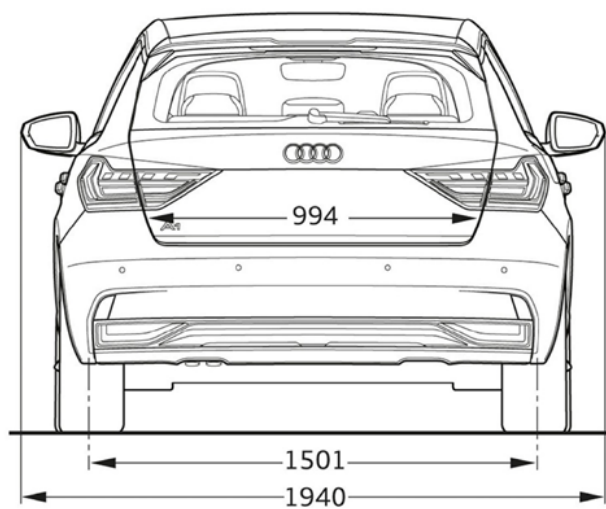
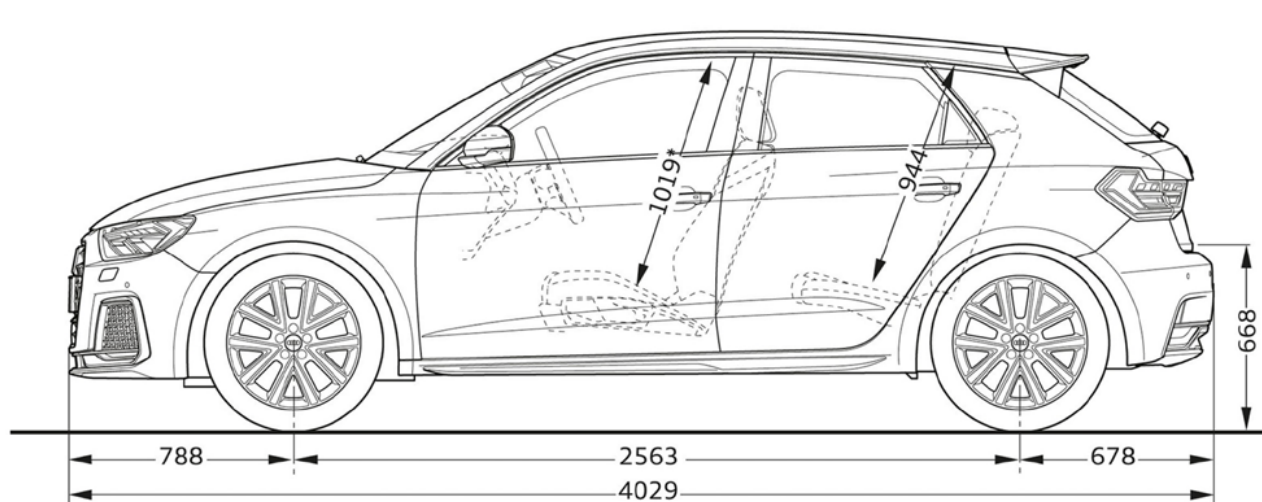
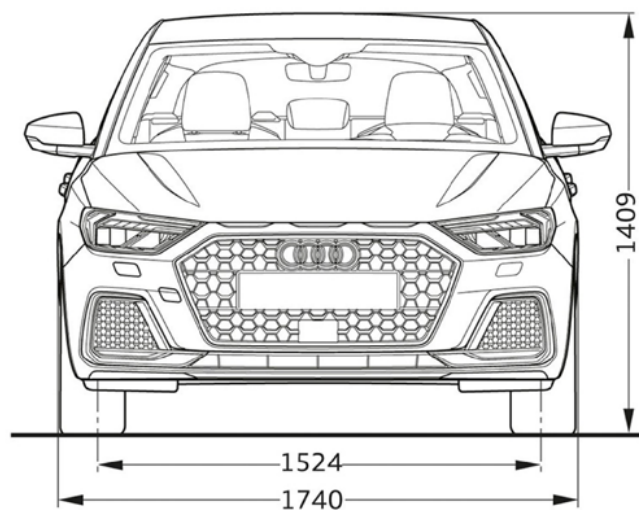
Kood	Lisavarustus		Hind, EUR
C5Q	Veljed - kergmetallveljed 7,5J x 17", 5-kodaraga "Polygon" disain, musta värvi, rehvidega 215/45 R17	advanced/S line 35 TFSI	175,00
C5Q	Veljed - kergmetallveljed 7,5J x 17", 5-kodaraga "Polygon" disain, musta värvi, rehvidega 215/45 R17	40 TFSI	0,00
CP3	Veljed - kergmetallveljed 7,5J x 17", 5-kodaraga disain, plastikdetailid velgedel musta värvi, rehvidega 215/45 R17	25/30 TFSI	2 060,00
CP3	Veljed - kergmetallveljed 7,5J x 17", 5-kodaraga disain, plastikdetailid velgedel musta värvi, rehvidega 215/45 R17	advanced/S line 25/30 TFSI	1 090,00
CP3	Veljed - kergmetallveljed 7,5J x 17", 5-kodaraga disain, plastikdetailid velgedel musta värvi, rehvidega 215/45 R17	35 TFSI	800,00
CP3	Veljed - kergmetallveljed 7,5J x 17", 5-kodaraga disain, plastikdetailid velgedel musta värvi, rehvidega 215/45 R17	advanced/S line 35 TFSI	230,00
CP3	Veljed - kergmetallveljed 7,5J x 17", 5-kodaraga disain, plastikdetailid velgedel musta värvi, rehvidega 215/45 R17	40 TFSI	0,00
C5I	Veljed - kergmetallveljed "Audi Sport" 7,5J x 17", 5-topeltkodaraga disain, grafiit-hall, osaliselt poleeritud, rehvidega 215/45 R17	25/30 TFSI	2 575,00
C5I	Veljed - kergmetallveljed "Audi Sport" 7,5J x 17", 5-topeltkodaraga disain, grafiit-hall, osaliselt poleeritud, rehvidega 215/45 R17	advanced/S line 25/30 TFSI	1 605,00
C5I	Veljed - kergmetallveljed "Audi Sport" 7,5J x 17", 5-topeltkodaraga disain, grafiit-hall, osaliselt poleeritud, rehvidega 215/45 R17	35 TFSI	1 320,00
C5I	Veljed - kergmetallveljed "Audi Sport" 7,5J x 17", 5-topeltkodaraga disain, grafiit-hall, osaliselt poleeritud, rehvidega 215/45 R17	advanced/S line 35 TFSI	690,00
C5I	Veljed - kergmetallveljed "Audi Sport" 7,5J x 17", 5-topeltkodaraga disain, grafiit-hall, osaliselt poleeritud, rehvidega 215/45 R17	40 TFSI	520,00
CV1	Veljed - kergmetallveljed "Audi Sport" 7,5J x 18", 7-kodaraga "Rotor" disain, antratsiit-must, osaliselt poleeritud, rehvidega 215/40 R18	25/30 TFSI	3 255,00
CV1	Veljed - kergmetallveljed "Audi Sport" 7,5J x 18", 7-kodaraga "Rotor" disain, antratsiit-must, osaliselt poleeritud, rehvidega 215/40 R18	advanced/S line 25/30 TFSI	2 290,00
CV1	Veljed - kergmetallveljed "Audi Sport" 7,5J x 18", 7-kodaraga "Rotor" disain, antratsiit-must, osaliselt poleeritud, rehvidega 215/40 R18	35 TFSI	2 005,00
CV1	Veljed - kergmetallveljed "Audi Sport" 7,5J x 18", 7-kodaraga "Rotor" disain, antratsiit-must, osaliselt poleeritud, rehvidega 215/40 R18	advanced/S line 35 TFSI	1 435,00
CV1	Veljed - kergmetallveljed "Audi Sport" 7,5J x 18", 7-kodaraga "Rotor" disain, antratsiit-must, osaliselt poleeritud, rehvidega 215/40 R18	40 TFSI	1 200,00
F41	Veljed - kergmetallveljed "Audi Sport" 7,5J x 18", 5-Y-kodaraga disain, must metallik, osaliselt poleeritud, rehvidega 215/40 R18	25/30 TFSI	3 380,00
F41	Veljed - kergmetallveljed "Audi Sport" 7,5J x 18", 5-Y-kodaraga disain, must metallik, osaliselt poleeritud, rehvidega 215/40 R18	advanced/S line 25/30 TFSI	2 400,00
F41	Veljed - kergmetallveljed "Audi Sport" 7,5J x 18", 5-Y-kodaraga disain, must metallik, osaliselt poleeritud, rehvidega 215/40 R18	35 TFSI	2 115,00
F41	Veljed - kergmetallveljed "Audi Sport" 7,5J x 18", 5-Y-kodaraga disain, must metallik, osaliselt poleeritud, rehvidega 215/40 R18	advanced/S line 35 TFSI	1 485,00
F41	Veljed - kergmetallveljed "Audi Sport" 7,5J x 18", 5-Y-kodaraga disain, must metallik, osaliselt poleeritud, rehvidega 215/40 R18	40 TFSI	1 325,00
B4B4	Välisvärv - Cortina-valge		0,00
2Y2Y	Välisvärv - Glacier-valge metallikvärv		625,00
N8N8	Välisvärv - Dew-höbedane metallikvärv		625,00
M4M4	Välisvärv - District-roheline metallikvärv		625,00
OE0E	Välisvärv - Mythos-must metallikvärv		625,00
B1B1	Välisvärv - Progressive-punane metallikvärv		625,00
2D2D	Välisvärv - Navarra-sinine metallikvärv		625,00
1X1X	Välisvärv - Arrow-hall pärlefektvärv		625,00
H1H1	Välisvärv - Manhattan-hall metallikvärv	mitte S line	625,00
Z7Z7	Välisvärv - Chronos-hall metallikvärv	ainult S line	625,00
M40E/6H4	Välisvärv - District-roheline metallikvärv, kontrastvärv katusekaarel ja katusel: Mythos-must metallikvärv		1 075,00
B10E/6H4	Välisvärv - Progressive-punane metallikvärv, kontrastvärv katusekaarel ja katusel: Mythos-must metallikvärv		1 075,00
H10E/6H4	Välisvärv - Manhattan-hall metallikvärv, kontrastvärv katusekaarel ja katusel: Mythos-must metallikvärv	mitte S line	1 075,00
Z70E/6H4	Välisvärv - Chronos-hall metallikvärv, kontrastvärv katusekaarel ja katusel: Mythos-must metallikvärv	ainult S line	1 075,00

Kood	Lisavarustus	Hind, EUR
2D0E/6H4	Välisvärv - Navarra-sinine metallikvärv, kontrastvärv katusekaarel ja katusel: Mythos-must metallikvärv	1 075,00
N80E/6H4	Välisvärv - Dew-höbedane metallikvärv, kontrastvärv katusekaarel ja katusel: Mythos-must metallikvärv	1 075,00
2Y0E/6H4	Välisvärv - Glacier-valge metallikvärv, kontrastvärv katusekaarel ja katusel: Mythos-must metallikvärv	1 075,00
1X0E/6H4	Välisvärv - Arrow-hall pärlefvärv, kontrastvärv katusekaarel ja katusel: Mythos-must metallikvärv	1 075,00
M4H1/6H4	Välisvärv - District-roheline metallikvärv, kontrastvärv katusekaarel ja katusel: Manhattan-hall metallikvärv	1 075,00
B1H1/6H4	Välisvärv - Progressive-punane metallikvärv, kontrastvärv katusekaarel ja katusel: Manhattan-hall metallikvärv	1 075,00
0EH1/6H4	Välisvärv - Mythos-must metallikvärv, kontrastvärv katusekaarel ja katusel: Manhattan-hall metallikvärv	1 075,00
Z7H1/6H4	Välisvärv - Chronos-hall metallikvärv, kontrastvärv katusekaarel ja katusel: Manhattan-hall metallikvärv	ainult S line 1 075,00
2DH1/6H4	Välisvärv - Navarra-sinine metallikvärv, kontrastvärv katusekaarel ja katusel: Manhattan-hall metallikvärv	1 075,00
N8H1/6H4	Välisvärv - Dew-höbedane metallikvärv, kontrastvärv katusekaarel ja katusel: Manhattan-hall metallikvärv	1 075,00
2YH1/6H4	Välisvärv - Glacier-valge metallikvärv, kontrastvärv katusekaarel ja katusel: Manhattan-hall metallikvärv	1 075,00
1XH1/6H4	Välisvärv - Arrow-hall pärlefvärv, kontrastvärv katusekaarel ja katusel: Manhattan-hall metallikvärv	1 075,00
EA1	Pikendatud tehasegarantii - 3 aastat (2 aastat + 1 aasta lisagarantiid), läbisõiduni 30 000 km	85,00
EA2	Pikendatud tehasegarantii - 3 aastat (2 aastat + 1 aasta lisagarantiid), läbisõiduni 60 000 km	115,00
EA3	Pikendatud tehasegarantii - 3 aastat (2 aastat + 1 aasta lisagarantiid), läbisõiduni 90 000 km	165,00
EB4	Pikendatud tehasegarantii - 3 aastat (2 aastat + 1 aasta lisagarantiid), läbisõiduni 120 000 km	210,00
EB3	Pikendatud tehasegarantii - 3 aastat (2 aastat + 1 aasta lisagarantiid), läbisõiduni 150 000 km	260,00
EA4	Pikendatud tehasegarantii - 4 aastat (2 aastat + 2 aastat lisagarantiid), läbisõiduni 40 000 km	180,00
EA5	Pikendatud tehasegarantii - 4 aastat (2 aastat + 2 aastat lisagarantiid), läbisõiduni 80 000 km	275,00
EA6	Pikendatud tehasegarantii - 4 aastat (2 aastat + 2 aastat lisagarantiid), läbisõiduni 120 000 km	405,00
EA7	Pikendatud tehasegarantii - 5 aastat (2 aastat + 3 aastat lisagarantiid), läbisõiduni 50 000 km	305,00
EA8	Pikendatud tehasegarantii - 5 aastat (2 aastat + 3 aastat lisagarantiid), läbisõiduni 100 000 km	485,00
EA9	Pikendatud tehasegarantii - 5 aastat (2 aastat + 3 aastat lisagarantiid), läbisõiduni 150 000 km	745,00
APM	Porimatid ees/taga	82A061501 82B061511 041 119,00
APP	Pagasiruumi matt	82G061180 103,00
APK	Pagasilaadimise läbipaistev kaitsekile tagastangele	82A061197 125,00
APC	Tagaluugispoiler Carbon (matt)/Carbon	8Y5071641A/B 3Q0 1 129,00
APV	Välispeegli carbonkatted reavahetusabita/abiga	8Y1072531A/B/C/532A/B/C 3Q0 798,00
APO	Porisirmid ees	82G075111 116,00
ARA	Katuseraamid	82G071126 339,00
APA	Pardakaamera liikluse jälgimiseks ees	4K0063511 795,00
APT	Pardakaamera liikluse jälgimiseks ees/taga	4K0063511A 1 095,00
AVT	Talveljed, 5-kodaraga disain, 7,5J X 17" ET46	82A071497B LD8 1 490,00
ARD	Dünaamilised ilukilbid velje keskavas	4M8071006A 140,00
APR	Audi tarvikute mugavuspakett: kokkupandav pagasikast, USB-C laadimiskaabel (USB-C või lighting), puhastus- ja lõhnakomplekt	8U0061109 850051435K/L/80A057800 135,00

Hinnad sisaldavad 22% käibemaksu. Reval Auto Esindused OÜ jätab endale õiguse muuta hindu ette teatamata, käesolev hinnakiri muudab kehtetuks varasemad.

Audi A1 Sportback mõõdud:

2024



Originaaltarvikud ning aksessuaarid leiad www.pood.audi.ee



Audi Vorsprung durch Technik



Audi Tallinn

Reval Auto Esindused OÜ
Paldiski mnt 100a, 13522 Tallinn
Tel: 611 2000
e-post: tallinn@audi.ee

Audi Tartu

Aasta Auto AS
Sepa 24b, 51013 Tartu
Tel: 7308 020
e-post: audi@aastaauto.ee

Audi teeninduskeskus Pärnus

Reval Auto Esindused OÜ
Tallinna mnt 87e, 80034 Pärnu
Tel: 444 7130
e-post: parnu@audi.ee

Audi teeninduskeskus Virumaal

Møller Auto Viru AS
Narva mnt 143, 41536 Jõhvi
Tel 680 8200
e-post: viru@moller.ee