

# A3

allstreet



Hinnakiri 2024

Audi Vorsprung durch Technik

# Audi A3 allstreet

# 2024

| Mark ja mudel               | Käigukast            | Mudelikood | Mootor ja töömaht,<br>cm3 | Võimsus,<br>kW / hj | Pöördemoment,<br>Nm | Hind km-ga,<br>EUR |
|-----------------------------|----------------------|------------|---------------------------|---------------------|---------------------|--------------------|
| <b>A3 allstreet 35 TFSI</b> | <b>6-k</b>           | 8YJ 0YC    | R4 1.5 / 1498             | 110 / 150           | 250                 | <b>35 700,00</b>   |
| <b>A3 allstreet 35 TFSI</b> | <b>7-k, S tronic</b> | 8YJ 0YG    | R4 1.5 / 1498             | 110 / 150           | 250                 | <b>38 000,00</b>   |
| <b>A3 allstreet 35 TDI</b>  | <b>7-k, S tronic</b> | 8YJ 0RG    | R4 2.0 / 1968             | 110 / 150           | 360                 | <b>39 700,00</b>   |

Reval Auto Esindused OÜ jätab endale õiguse muuta hindu ette teatamata, käesolev hinnakiri muudab kehtetuks varasemad.

# Audi A3 allstreet standardvarustus

A3 allstreet

|                |  |   |
|----------------|--|---|
| 4UF            | <b>"Airbag" - täismõõdus turvapadjad juhile ja kaassõitjale</b>  | • |
| 6C2            | <b>"Airbag" - külgturvapadjad esiistmetel koos peaturvatjadega ja põlve turvapadi juhile</b>   | • |
| 9S1            | <b>"Audi virtual cockpit" - täisdigitaalne 10,25" näidikute paneel armatuurilauas, kaks erinevat kujundust</b> (classic ja sport)  | • |
| IW3            | <b>"Audi connect" hädaabi, teenindus ning juhtimine</b> – hädaabi- ja rikkekõne valmidus; telefoni myAudi rakenduse kaudu: asukoht, olek, sõiduandmed, kliimaseadme juhtimine, alarmisignalisatsiooni teavitused | • |
| 8J3/QK1        | <b>"Audi pre sense front" - kaameraga turvalisussüsteem, mis hoiatab sõiduki juhti võimaliku ohu eest ja vajadusel suurendab pidurdusjõudu või teostab täieliku mahapidurduse</b>                                | • |
| PG2            | <b>Alarmseade - salongi mahuandurid ja äraedamiskaitse läbi kallutusanduri, lisaks kesklukustus, distantsjuhtimisega</b>   | • |
| 6I3/6I5        | <b>Assistentsüsteem - sõidurajalt kõrvalekaldumise hoiatussüsteem</b>  | • |
| 5MR            | <b>Dekoorliistud salongis - vulkaan-hall</b>   | • |
| QV3            | <b>Digitaalne raadio vastuvõtt</b> (DAB), signaali vastuvõtmine sõltub asukohamaal pakutavatest raadiokanalitest   | • |
| 7L6            | <b>Efektiivsusmeetmed - "Start/Stop" süsteem</b> , vähendab kütusekulu ja heitmeid mootori automaatse seiskamise/käivitamisega   | • |
| 8EX/8VA<br>8K1 | <b>Esilaternad LED-tehnoloogiaga, esimesed suunatud tavapirnidega, sh päevasõidutuled LED - tehnoloogiaga</b>  | • |
| FP1            | <b>"Functions on demand" - võimaldab autole myAudi veebipoest erinevaid funktsioone juurde tellida</b> (täpsem info Audi esindusest)   | • |
| EA0            | <b>Garantii - 2 aastat, läbisõidupiiranguta</b>  | • |
| 3A5            | <b>Istmed - ISOFIX kinnitused ja "Top Tether" tagaistmetel</b>   | • |
| 5ZF/3T2        | <b>Istmed - peatoed kõigil viiel istmekohal</b>  | • |
| 3L3            | <b>Istmed - manuaalne esiistmete kõrguse, kauguse roolist ja seljatoe kalde reguleerimise võimalus</b>   | • |
| Q1A/N0G        | <b>Istmed - standardistmed kaetud tekstiilpolstriga "Intention"</b>  | • |
| 3NZ            | <b>Istmed - tagaistme seljatugi jaotatult allaklapitav</b> (60:40 või täielikult)  | • |
| 0TD            | <b>Jalamatid ees ja taga, veluurist</b>  | • |
| QR9            | <b>Kaamerapõhine liiklusmärkide tuvastussüsteem</b>  | • |
| 3V3/6Y2        | <b>Kiirusepiiraja - adaptiivse püsikiirushoidja võimalus "Functions on Demand" kaudu</b>   | • |
| KC5            | <b>Kliimaseade, 1-tsooniline automaatne kliimaseade, 2-tsoonilise kliima võimalus "Functions on Demand" kaudu</b>  | • |
| 3S2            | <b>Katusereelingud - must</b>  | • |
| 6E3            | <b>Käetugi esiistmete vahel, reguleeritav</b>  | • |
| 6NJ            | <b>Laepolster - tekstiilpolster, värvus vastavalt valitud sisuvärvile</b>  | • |
| 4H5            | <b>Lastelukkk tagauste, elektriline</b>  | • |

# Audi A3 allstreet standardvarustus

A3 allstreet

|         |   |   |
|---------|---|---|
| 4ZE     | <b>Liistud - mustad liistud külgmiste akende ümber</b>  | ● |
| 7X1     | <b>Parkimisabi, auto tagaosas</b> (akustiline hoiatusüsteem)  | ● |
| 6XN     | <b>Peeclid - välispeeglid elektriliselt reguleeritavad ja soojendatavad</b>   | ● |
| 6FA     | <b>Peeclid - välispeeglite korpus värvitud kerevärvi, integreeritud LED-suunatudledega</b>  | ● |
| 4G3     | <b>Põikeassistent</b> - hoiatab juhti võimaliku takistuse eest ja vajadusel abistab juhti takistusest möödasõidul   | ● |
| 7UZ/8RL | <b>Raadio - "MMI Radio Plus"</b> , sh 10,1-tolline puutetundlik värviekraan, 2 x USB (laadimiseks ja andmevahetuseks) ning passiivkõlarid (6tk) koguvõimsusega 80 vatti | ● |
| 7K1     | <b>Rehvirõhu kontrollsüsteem</b> (visuaalne ja akustiline hoiatusüsteem ühe või enama rehvi rõhukao korral)   | ● |
| 1XW     | <b>Rooliratas - multifunktsionaalne nahkkattega sportrool, kolme kodaraga disain</b> (manuaalkäigukastiga autodel)  | ● |
| 1XX     | <b>Rooliratas - multifunktsionaalne nahkkattega sportrool, kolme kodaraga disain ja käiguvahetusfunktsiooniga</b>   | ● |
| 1N3     | <b>Roolivõimendi - elektromehaaniline</b>   | ● |
| UH1     | <b>Seisupidur, elektromehaaniline</b>   | ● |
| 5J1     | <b>Spoiler - S line katusespoiler</b>   | ● |
| 0Y3     | <b>Suurendatud külmakindlus</b>   | ● |
| 7B9     | <b>Telefon ja kommunikatsioon - USB laadimispesad tagaistme konsoolis</b> (2x USB-C)  | ● |
| 9ZV     | <b>Telefon ja kommunikatsioon - "Audi phone box" Light</b> , universaalne telefonialus käetoos esiistmete vahel võimaldamaks telefonikõnesid läbi "Bluetooth" ühenduse  | ● |
| 1I0     | <b>Turvavööd - kõigil viiel istmekohal, akustilise hoiatusüsteemiga</b>   | ● |
| 2Z7     | <b>Tähised - mudeli tähis tagaluugil</b>  | ● |
| 8N6     | <b>Valgus- ja vihmasensor</b>   | ● |
| QQ1     | <b>Valgustuspakett I - "Ambient Lighting package" - "Ambient" valgustus armatuurlauas ja ustes (ees ja taga), sisenemisvalgustus esimestes ustes</b>                    | ● |
| 1G9/1S1 | <b>Varuratas</b> (ruumisäästev), <b>tungraud ja rattavõti</b>   | ● |
| UC5     | <b>Vedrustus - allstreet standardvedrustus</b> (15 mm kõrgem võrreldes tava A3 mudeliga)  | ● |
| 45J     | <b>Veljed - kergmetallveljed 7,0J x 17", 5-kodaraga disain, rehvidega 205/55 R17</b>  | ● |
| 1T3/KPV | <b>Ohukolmurk, tõkiskingad, autoapteek, helkurvest ja tulekustuti</b>   | ● |

● - standardvarustus; ○ - lisavarustus; - - võimalus puudub

# Lisavarustus Audi A3 allstreet

# 2024

| Kood               | Lisavarustus  | Hind, EUR |
|--------------------|---|-----------|
| 2H6                | "Audi drive select®", sh "efficiency" režiim - võimaldab muuta mootori kiirendusomadusi, roolitundlikkust ja automaatkäigukasti tööd  | 175,00    |
| 6C4                | "Airbag" - külgturvapadjad tagaistmel (täiendav kaitse tagaistmel reisijatele külkkokkupõrke korral)  | 400,00    |
| PYU/79H            | Assistentpakett "Safety" - sõiduraja vahetamise abisüsteem, ristmikuassistent ning integreeritud turvalisus-süsteem (ohu korral automaatne esiistmete turvavööde pingutus, akende/katuseluugi sulgemine ja ohutulede süttimine) | 610,00    |
| PYJ/3V4            | Assistentpakett "Drive and Park" - parkimisassistent koos selektiivse näiduga ning püsikiirushoidja (adaptiivse püsikiirushoidja võimalusega)   | 520,00    |
| PYK/8T3<br>7X5     | Assistentpakett "Drive and Park Plus" - parkimisassistent koos selektiivse näiduga, parkimiskaamera ning adaptiivne püsikiirushoidja  | 1 160,00  |
| PZC/7X5<br>KA2/6I6 | Assistentpakett "Drive and Park PRO and Safety" - sisaldab assistentpaketti "Drive and Park Plus", "Active lane assist" ning assistentpaketti "Safety" mitte koos 2PF/2PK   | 2 330,00  |
| PG3                | "Comfort key" - võtmeta käivitamis-, lukustamis- ja autoriseerimissüsteem   | 510,00    |
| PG3/4E6            | "Comfort key" - võtmeta käivitamis-, lukustamis- ja autoriseerimissüsteem, sh elektriliselt avatav/suletav pagasiruumiluuk, programmeeritava luugi avanemismurgaga  | 915,00    |
| 5MJ                | Dekoorliistud salongis - tume alumiinium "Spektrum" ainult koos salongipaketiga v.a PWE   | 230,00    |
| 7TC                | Dekoorliistud salongis - must tekstiil "Impressum" ainult koos salongipaketiga v.a PWE/PWD  | 290,00    |
| 7TL                | Dekoorliistud salongis - naturaalne vulkaan-hall saarepuit ainult koos salongipaketiga v.a PWE/PWD  | 345,00    |
| 7TD                | Dekoorliistud salongis - must mikrofiiber ainult koos salongipaketiga v.a PWE/PWD   | 400,00    |
| 5MQ                | Dekoorliistud salongis - "Carbon Atlas" struktuur ainult koos salongipaketiga v.a PWE/PWD   | 745,00    |
| 4ZB                | Disainipakett (eksterjööör) - alumiiniumliistud külgmiste akende ümber - "High-gloss styling package" ainult koos 3S1   | 230,00    |
| YKG                | Disainipakett (eksterjööör) - "Carbon" katusespoiler ning välispeeglite korpused  | 2 350,00  |
| 8G1                | Esilaternad - kaugtulede ümberlülitamise assistent mitte koos PXC   | 175,00    |
| 8X8                | Esilaternate pesuseade ainult koos PX2  | 300,00    |
| PX2                | Esilaternad LED-tehnoloogiaga, sh dünaamilised suunatud tagalaternates  | 1 020,00  |
| PXC                | Esilaternad "Matrix LED"-tehnoloogiaga, sh dünaamilised suunatud ees ja taga ning esilaternate pesuseade  | 1 820,00  |
| KS4                | Esiklaasile info kuvamise võimalus - "Head-up display" valmidus   | 220,00    |
| 1M5                | Haakeseadme valmidus, sh eelpaigaldatud juhtmestik ja kohandatud mootori jahutussüsteem   | 195,00    |
| 1D2                | Haakeseade, mehaaniline   | 915,00    |
| 8I6                | Istmed - pneumaatilisel reguleeritav nimmetugi koos massaažifunktsiooniga esiistmetele mitte 35 TFSI S tronic ainult koos PG6   | 515,00    |
| 3NT                | Istmed - tagaistme seljatugi jaotatult allaklapitav (40 : 20 : 40 või täielikult) koos integreeritud käetoega ainult koos PWD/PWE/PWK   | 230,00    |
| 4GH                | Klaasid - esiklaas suurendatud mürasummutusvõimega, sh hall päikeseriba klaasi ülaosas mitte koos KS4/PYH   | 115,00    |
| QL5                | Klaasid - klaasid tumendatud alates B-piilarist tahapoole   | 400,00    |
| PYC                | Kliimapakett - 3-tsooniline automaatne kliimaseade ning elektrilise soojendusega esiistmed  | 1 125,00  |
| 3S1                | Katusereelingud - hele alumiinium   | 85,00     |
| PYA/3PB            | Komfortpakett - elektriliselt reguleeritav juhiiste ning elektriliselt reguleeritavad nimmetoed   | 750,00    |
| PYY                | Komfortpakett "Plus" - automaatselt tumenev tahavaatepeegel, automaatselt tumenevad ning elektriliselt kokkuklapitavad välispeeglid ja elektriliselt reguleeritavad nimmetoed   | 875,00    |
| PG6                | Komfortpakett "Pro" - el. reguleeritavad esiistmed, juhiiste mälu, autom. tumenev tahavaatepeegel, autom. tumenevad, el. kokkuklapitavad ning mäluveduga välispeeglid ja elektriliselt reguleeritavad nimmetoed                 | 1 870,00  |

| Kood               | Lisavarustus  | Hind, EUR  |
|--------------------|---|--|
| 9VS                | <b>Kõlarisüsteem "SONOS Premium Sound System with 3D sound"</b> (15 kõlarit, 16 kanaliga helivõimendi koguväljundvõimsusega 680 vatti)  | <b>790,00</b>  |
| PYG/IT3<br>IU4/9VD | <b>MMI® navigatsioon "Plus"</b> (10,1-tolline puutetundlik värviekraan), "Audi Virtual cockpit Plus", "Audi connect Plus" (IT3), "Audi Sound System" ja "Audi App store and Smartphone interface"   | <b>2 520,00</b>  |
| PYH/IT3<br>IU4     | <b>MMI® navigatsioon "Plus"</b> (10,1-tolline puutetundlik värviekraan), Head-up display, "Audi Virtual cockpit Plus", "Audi connect Plus" (IT3), "SONOS Premium Sound System" ja "Audi App store and Smartphone interface"   | <b>3 830,00</b>  |
| IU1                | <b>Meedialiides - "Audi smartphone interface"</b>   | <b>460,00</b>  |
| QE1                | <b>Panipaiga- ja pagasiruumipakett</b> - võrgud esiistmete seljatugede taga ja pagasiruumis, komfort-topsihoidja, 12V pistik ja täiendav LED-valgustus pagasiruumis   | <b>225,00</b>  |
| UH2                | <b>Paigalt liikumise abifunktsioon - "Auto release function"</b> (automaatne seisupiduri deaktiveerimine)   | <b>95,00</b>   |
| 6FJ                | <b>Peeglid - välispeeglite korpus kõrgläike musta värvi "Audi exclusive"</b>  | <b>125,00</b>  |
| 6FQ                | <b>Peeglid - välispeeglite korpus "Carbon"</b>  | <b>740,00</b>  |
| 1N7                | <b>Roolimehhanism progresseruva ülekandearvuga - "Progressive steering"</b> (muudab rooli pööramise efektiivsemaks manööverdumisel)   | <b>290,00</b>  |
| 2PF                | <b>Rooliratas - multifunktsionaalne nahkkattega sportrool, kolme kodaraga disain ja "lõigatud" alaosaga</b>   | mitte S tronic<br><b>215,00</b>                          |
| 2PK                | <b>Rooliratas - multifunktsionaalne nahkkattega sportrool, kolme kodaraga disain, käiguvahetusfunktsiooniga ja "lõigatud" alaosaga</b>  | S tronic<br><b>215,00</b>                                |
| PWA                | <b>Salongipakett I - musta värvi</b> - standardistmed kaetud nahk/kunstnahkpolstriga (N1D), alumiiniumoptika salongis, tagaistme seljatugi jaotatult allaklapitav, käetoed kaetud kunstnahaga ning läve katteliistud alumiiniumist  | ainult koos 5MJ/7TL<br><b>1 590,00</b>                   |
| PWB                | <b>Salongipakett II - pruuni värvi</b> - standardistmed kaetud nahk/kunstnahkpolstriga (N1D), alumiiniumoptika salongis, must laepolster, tagaistme seljatugi jaotatult allaklapitav, käetoed kaetud kunstnahaga ning läve katteliistud alumiiniumist   | ainult koos 5MJ/7TL<br><b>1 840,00</b>                   |
| PWC                | <b>Salongipakett III - beeži värvi</b> - standardistmed kaetud nahk/kunstnahkpolstriga (N1D), alumiiniumoptika salongis, tagaistme seljatugi jaotatult allaklapitav, käetoed kaetud kunstnahaga ning läve katteliistud alumiiniumist  | ainult koos 5MJ/7TL<br><b>1 590,00</b>                   |
| PWD                | <b>Salongipakett IV - musta värvi</b> - sportistmed kaetud tekstiilpolstriga "Routine" (N0M), alumiiniumoptika salongis ning läve katteliistud alumiiniumist  | <b>575,00</b>  |
| PWE                | <b>Salongipakett V - musta värvi</b> - standardistmed kaetud tekstiilpolstriga "Konsens" (N0H), alumiiniumoptika salongis ning läve katteliistud alumiiniumist  | <b>250,00</b>  |
| PWK                | <b>S line salongipakett I - musta värvi</b> - sportistmed kaetud tekstiil/kunstnahkpolstriga "Puls" (N2Y), alumiiniumoptika salongis, must laepolster, käetoed kaetud kunstnahaga, läve katteliistud valgustusega ning "S" logodega   | ainult koos 2PF/2PK/PZC, 5MJ/5MQ/7TC<br><b>1 555,00</b>  |
| PWL                | <b>S line salongipakett II - musta värvi</b> - sportistmed kaetud nahk/kunstnahkpolstriga (N4L), alumiiniumoptika salongis, must laepolster, tagaistme seljatugi jaotatult allaklapitav, käetoed kaetud kunstnahaga, läve katteliistud valgustusega ning "S" logodega   | ainult koos 2PF/2PK/PZC, 5MJ/5MQ/7TC<br><b>2 205,00</b>  |
| PWM                | <b>S line salongipakett III - musta värvi</b> - sportistmed kaetud mikrofiiber "Dinamica"/kunstnahkpolstriga (N5J), alumiiniumoptika salongis, valgustuspakett "Pro" (QQ3), must laepolster, tagaistme seljatugi jaotatult allaklapitav, käetoed kaetud kunstnahaga, läve katteliistud valgustusega ning "S" logodega | ainult koos 2PF/2PK/PZC, 5MJ/5MQ/7TD<br><b>3 020,00</b>  |
| PWN                | <b>S line salongipakett IV - musta värvi</b> - sportistmed kaetud nahkpolstriga "Fine Nappa" (N4X), alumiiniumoptika salongis, valgustuspakett "Pro" (QQ3), must laepolster, tagaistme seljatugi jaotatult allaklapitav, käetoed kaetud kunstnahaga, läve katteliistud valgustusega ning "S" logodega                 | ainult koos 2PF/2PK/PZC, 5MJ/5MQ/7TD<br><b>3 775,00</b>  |
| YYB                | <b>S line istmepolstri lisa</b> - punased kontrastõmblused istmetel, uste käetugedel, käetoel esiistmete vahel, roolil ning jalamattidel (tavalised jalamatid - 30/35 TFSI S tronic)  | ainult S tronic, S line salongipaketiga<br><b>495,00</b> |
| 9TF                | <b>Sisenemistuled esiustes - Audi "rõngad"</b>  | ainult koos QQ2/QQ3<br><b>145,00</b>                     |
| 9JD                | <b>Suitsetaja pakett - sigaretisüütaja ja tuhaots keskkonsoolis</b>   | <b>35,00</b>   |
| 5J5                | <b>Spoiler - "Carbon" katusespoiler</b>   | <b>1 915,00</b>  |
| 9ZE                | <b>Telefon ja kommunikatsioon - "Audi phone box" koos LTE-toega</b> , universaalne telefonialus käetoese esiistmete vahel võimaldamaks telefonikõnesid läbi "Bluetooth" ühenduse  | <b>345,00</b>  |
| 2Z0                | <b>Tähised - mootori tehnoloogia ja mudeli tähisteta tagaluugil</b>   | <b>0,00</b>  |
| 1PE                | <b>Vargusevastased rattapoldid</b> , võimaldavad ratast vabastada ainult spetsiaalse adapteri abil  | <b>35,00</b>   |
| QQ2                | <b>Valgustuspakett II - "Ambient Lighting package Plus"</b> - "Ambient" ja kontuurvalgustus kogu autos (võimalik valida 30 värvitooni vahel)  | ainult koos salongipaketiga v.a PWE<br><b>290,00</b>     |
| QQ3                | <b>Valgustuspakett III - "Ambient Lighting package Pro"</b> - sisaldab "Plus" paketti ning lisaks valgustatud uksepolstrid esiustel (sisaldub pakettides PWM/PWN)   | ainult koos salongipaketiga v.a PWE/PWD<br><b>560,00</b> |
| VC2                | <b>Väravapult "HomeLink"</b> - integreeritud programmeeritav kaugjuhtimispult garaaži/värava uste avamiseks/sulgemiseks   | <b>270,00</b>  |

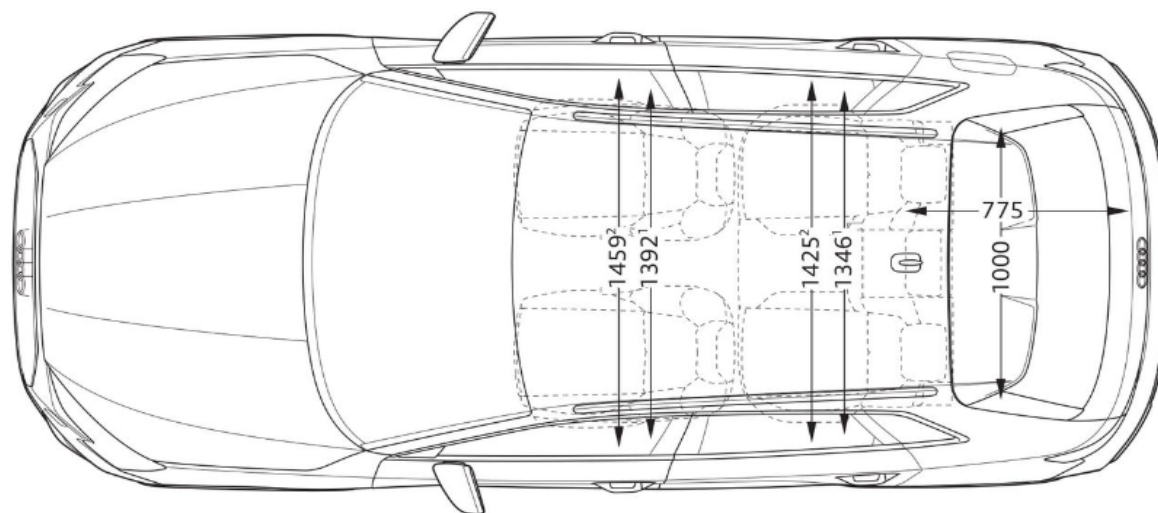
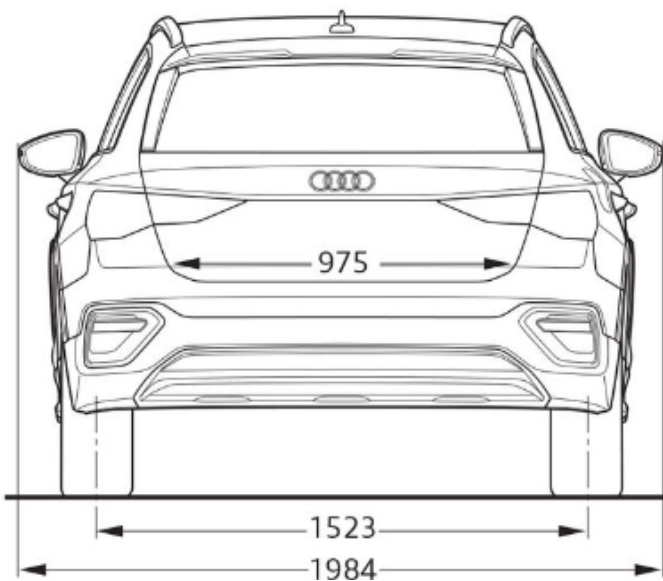
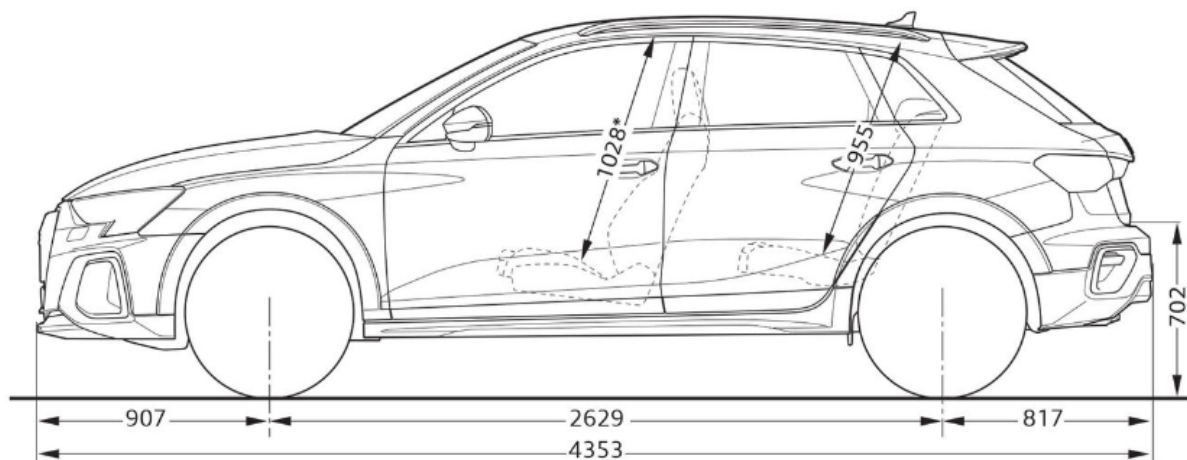
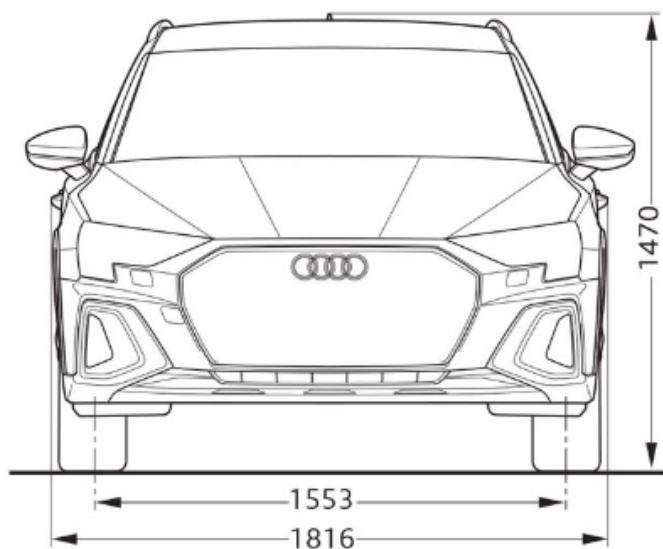
| Kood | Lisavarustus  | Hind, EUR |
|------|---|-----------|
| F41  | Veljed - kergmetallveljed 7,5J x 18", 5-kodaraga "Y" disain, rehvidega 225/45 R18   | 1 030,00  |
| U90  | Veljed - kergmetallveljed 7,5J x 18", 5-kodaraga "Dynamic" disain, grafiit-hall, rehvidega 225/45 R18                                     | 1 205,00  |
| 53P  | Veljed - kergmetallveljed "Audi Sport" 7,5J x 19", 5-kodaraga "V" disain, musta värvi, osaliselt poleeritud, rehvidega 225/40 R19         | 2 560,00  |
| 53Q  | Veljed - kergmetallveljed "Audi Sport" 7,5J x 19", 5-kodaraga "Turbine" disain, plaatina-hall, osaliselt poleeritud, rehvidega 225/40 R19 | 2 560,00  |
| Z9Z9 | Välisvärv - Arkona-valge  | 0,00      |
| 1X1X | Välisvärv - Arrow-hõbedane pärlefektvärv  | 835,00    |
| H1H1 | Välisvärv - Manhattan-hall metallikvärv   | 835,00    |
| 2Y2Y | Välisvärv - Glacier-valge metallikvärv  | 835,00    |
| 0E0E | Välisvärv - Mythos-must metallikvärv  | 835,00    |
| 2D2D | Välisvärv - Navarra-sinine metallikvärv   | 835,00    |
| M4M4 | Välisvärv - District-roheline metallikvärv  | 835,00    |
| B1B1 | Välisvärv - Progressive-punane metallikvärv   | 835,00    |
| R1R1 | Välisvärv - Püüton-kollane metallikvärv   | 835,00    |
| Q0Q0 | Välisvärv - "Audi exclusive" tava-, metallik- või pärlefektvärv   | 4 460,00  |
| EA1  | Pikendatud tehasegarantii - 3 aastat (2 aastat + 1 aasta lisagarantiid), läbisõiduni 30 000 km  | 115,00    |
| EA2  | Pikendatud tehasegarantii - 3 aastat (2 aastat + 1 aasta lisagarantiid), läbisõiduni 60 000 km  | 150,00    |
| EA3  | Pikendatud tehasegarantii - 3 aastat (2 aastat + 1 aasta lisagarantiid), läbisõiduni 90 000 km  | 195,00    |
| EB4  | Pikendatud tehasegarantii - 3 aastat (2 aastat + 1 aasta lisagarantiid), läbisõiduni 120 000 km   | 245,00    |
| EB3  | Pikendatud tehasegarantii - 3 aastat (2 aastat + 1 aasta lisagarantiid), läbisõiduni 150 000 km   | 295,00    |
| EA4  | Pikendatud tehasegarantii - 4 aastat (2 aastat + 2 aastat lisagarantiid), läbisõiduni 40 000 km   | 210,00    |
| EA5  | Pikendatud tehasegarantii - 4 aastat (2 aastat + 2 aastat lisagarantiid), läbisõiduni 80 000 km   | 310,00    |
| EA6  | Pikendatud tehasegarantii - 4 aastat (2 aastat + 2 aastat lisagarantiid), läbisõiduni 120 000 km  | 440,00    |
| EA7  | Pikendatud tehasegarantii - 5 aastat (2 aastat + 3 aastat lisagarantiid), läbisõiduni 50 000 km   | 345,00    |
| EA8  | Pikendatud tehasegarantii - 5 aastat (2 aastat + 3 aastat lisagarantiid), läbisõiduni 100 000 km  | 525,00    |
| EA9  | Pikendatud tehasegarantii - 5 aastat (2 aastat + 3 aastat lisagarantiid), läbisõiduni 150 000 km  | 810,00    |

Hinnad sisaldavad 22% käibemaksu. Reval Auto Esindused OÜ jätab endale õiguse muuta hindu ette teatamata, käesolev hinnakiri muudab kehtetuks varasemad.

Originaaltarvikud ning aksessuaarid leiad [www.pood.audi.ee](http://www.pood.audi.ee)







**Audi** Vorsprung durch Technik



**Audi Tallinn**

Reval Auto Esindused OÜ  
Paldiski mnt 100a, 13522 Tallinn  
Tel: 611 2000  
e-post: tallinn@audi.ee

**Audi Tartu**

Aasta Auto AS  
Sepa 24b, 51013 Tartu  
Tel: 7308 020  
e-post: audi@aastaauto.ee

**Audi teeninduskeskus Pärnus**

Reval Auto Esindused OÜ  
Tallinna mnt 87e, 80034 Pärnu  
Tel: 444 7130  
e-post: parnu@audi.ee

**Audi teeninduskeskus Virumaal**

Møller Auto Viru AS  
Narva mnt 143, 41536 Jõhvi  
Tel 680 8200  
e-post: viru@moller.ee