

Q3

Sportback



Hinnakiri 2024

Audi Vorsprung durch Technik

Audi Q3 Sportback

2024

Mark ja mudel	Käigukast	Mudelikood	Mootor ja töömaht, cm3	Võimsus, kW / hj	Pöördemoment, Nm	Hind km-ga, EUR	Hind km-ga, EUR
						Q3 Spb	Q3 Spb S line
Q3 Spb 35 TFSI	6-k	F3N *YC	R4 1.5 / 1498	110 / 150	250	36 200,00	39 400,00
Q3 Spb 35 TFSI	7-k, S tronic	F3N *YG	R4 1.5 / 1498	110 / 150	250	38 600,00	41 800,00
Q3 Spb 40 TFSI quattro	7-k, S tronic	F3N *HY	R4 2.0 / 1984	140 / 190	320	45 100,00	48 300,00
Q3 Spb 45 TFSI quattro	7-k, S tronic	F3N *KY	R4 2.0 / 1984	180 / 245	370	50 200,00	53 400,00
Q3 Spb 35 TDI	7-k, S tronic	F3N *RG	R4 2.0 / 1968	110 / 150	360	40 500,00	43 700,00

* Asendades mudelikoodis täрни tähega "A" – Q3 Spb; tähega "C" – Q3 Spb S line

Reval Auto Esindused OÜ jätab endale õiguse muuta hindu ette teatamata, käesolev hinnakiri muudab kehtetuks varasemad.

Audi Q3 Sportback standardvarustus

Q3 Spb S line
Q3 Spb

2H6	"Audi drive select®" - võimaldab muuta mootori kiirenduskarakteristikat, roolitundlikkust ja automaatkäigukasti tööd	•	•
4UF	"Airbag" - täismöödus turvapadjad juhile ja kaassõitjale	•	•
4X3	"Airbag" - külgturvapadjad esiistmetel koos peaturvapatjadega külgmiste klaaside ulatuses	•	•
6K2	"Audi pre sense FRONT" - integreeritud turvalisus-süsteem koos jalakäija tuvastusega (sekkub ohu korral ja teostab, kas osalise või täispidurduse)	•	•
7W1	"Audi pre sense BASIC" - integreeritud turvalisus-süsteem (ohu korral automaatne esiistmete turvavööde pingutus, akende/katuseluugi sulgemine ja ohutulede süttimine)	•	•
6I3	"Audi Lane departure warning" - sõidurajalt kõrvalekaldumise hoiatussüsteem	•	•
NZ2	"Audi connect" - automaatne või manuaalne hädaabikõne, õnnetusjuhtumi korral ("eCall")	•	•
PG2	Alarmseade , mahu- ja äravedamisanduriga ning auto vooluringist sõltumatu signalisatsioonisüsteem, sh immobilaiser - elektrooniline, automaatselt aktiveeritav	•	•
1AS	ESC - elektrooniline suunastabiilsust tagav süsteem tagab stabiilsema ja ohutuma sõidu	•	•
5MA	Dekoorliistud interjööris - hõbedane "Micrometallic"	•	•
QV3	Digitaalne raadio vastuvõtt (DAB), signaali vastuvõtmine sõltub asukohamaal pakutavatest raadiokanalitest	•	•
7L6	Efektiivsusmeetmed - "Start/Stop" süsteem , vähendab kütusekulu ja heitmeid mootori automaatse seiskamise/käivitamisega	•	•
8EX/8VA 8Q2/8K1	Esilaternad - esilaternad LED-tehnoloogiaga ning tagalaternad ja suunatud tavalampide/-pirnidega	•	•
EA0	Garantii - 2 aastat, läbisõidupiiranguta	•	•
5ZF/3T2	Istmed - peatoed kõigil viiel istmekohal	•	•
3L3	Istmed - manuaalne esiistmete kõrguse, kauguse roolist ja seljatoe kalde reguleerimise võimalus	•	•
Q1A/NOL	Istmed - standardistmed kaetud tekstiilpolstriga "Argument"	•	•
5KN	Istmed - tagaistme seljatugi jaotatult allaklapitav (40:20:40 või täielikult)	•	•
PID/3B4 3G4	Istmed - ISOFIX lasteistme kinnitus esiistmel ja tagaistmetel ning kõrvalistuja airbagi väljalülitamise võimalus	•	•
0TD	Jalamatid ees ja taga , veluurist	•	•
KH6	Kliimaseade , manuaalselt seadistatav/reguleeritav	•	•
6E3	Käetugi esiistmete vahel , laekaga ja reguleeritav	•	•
4H3	Lastelukkk - manuaalne (tagumistel ustel)	•	•
6NJ	Laepolster - tekstiilpolster , hõbedane	•	•
QR9	Liiklusmärkide kaamera-põhine tuvastussüsteem	•	•

Audi Q3 Sportback standardvarustus

Q3 Spb S line
Q3 Spb

4ZB	Liistud - alumiiniumliistud külgmiste akende ümber ("High-gloss package")	●	●
VT5	Läve katteliistud alumiiniumist ees, valgustatud "S" logodega	○	●
7X1	Parkimisabi, auto tagaosas (akustiline hoiatussüsteem)	●	●
6XD	Peeglid - välispeeglid elektriliselt reguleeritavad ja soojendatavad	●	●
6FA	Peeglid - välispeeglite korpus värvitud kerevärvi, integreeritud LED-suunatudledega	●	●
I8W/8RL UE7	Raadio - "MMI Raadio Plus" (10,1-tolline puutetundlik värviekraan), 6 passiivkõlarit ning USB-A laadimispesa	●	●
7K1	Rehvirõhu kontrollsüsteem - visuaalne ja akustiline hoiatussüsteem ühe või enama rehvi rõhukao korral	●	●
1N7	Roolivõimendi - elektromehaaniline ja progresseruva ülekandega (muudab rooli pööramise efektiivsemaks manööverdamisel)	●	●
1XW	Rooliratas - multifunktsionaalne nahkkattega rool "Plus" (12 juhtnuppu), kolme kodaraga disain	●	●
UH1	Seisupidur, elektromehaaniline	●	●
0Y3	Suurendatud külmaskindlus , sh soojendusega klaasipesija düüsid	●	●
92X	Telefon-/meedialiides - "Bluetooth interface"	●	●
9S0	Täisdigitaalne 10,25 tolline näidikute paneel juhile , kuvatakse kiirus, kellaaeg, läbisõit, temperatuur, telefon, raadio/meedialoend	●	●
2Z8	Tähised - mudeli ja mootori tehnoloogia tähised tagaluugil koos võimsusindeksiga	●	●
110	Turvavööd - kõigil viiel istmekohal, akustilise hoiatussüsteemiga	●	●
8N6	Valgus- ja vihasensor	●	●
QQ0	Valgustus - baasvalgustus salongis (katusemoodulis, kindalaekas ja pagasiruumis)	●	●
1G9/1S1	Varuratas (ruumisäästev), tungraud ja rattavõti	●	●
1JA	Vedrustus - tavavedrustus	●	●
2JB	Värv - auto alumine serv kontrastvärvi (Manhattan-hall, läikiv)	●	-
2JK	Värv - auto alumine serv kontrastvärvi (S line kaitserauad)	-	●
C2G	Veljed - kergmetallveljed 7J x 17" , 5-topeltkodaraga disain , rehvidega 215/65 R 17	●	●
1T3/KPV	Ohukolmnurk, tõkiskingad, autoapteek, helkurvest ja tulekustuti	●	●

● - standardvarustus; ○ - lisavarustus; - - võimalus puudub

Lisavarustus Audi Q3 Sportback

2024

Kood	Lisavarustus	Hind, EUR
951	"Audi virtual cockpit" - täisdigitaalne 10,25 tolline näidikute paneel armatuurlauas, lisa MMI funktsioonid(ainult koos "Plus" MF rooliga)	210,00
959	"Audi virtual cockpit Plus" - täisdigitaalne 12,3 tolline näidikute paneel armatuurlauas, kolm erinevat kujundust(classic, dynamic ja sport), lisa MMI funktsioonid	480,00
4X4	"Airbag" - külgturvapatjade süsteem tagaistmetel (teise istmerea jaoks)	405,00
QJ1	Alumiiniumoptika interjööris - peegli-, aknatõstuki- ja seisupidurinuppudel/lülititel, sh täiendavad elemendid ustel	105,00
7Y1	"Audi lane change assistant" - sõiduraja vahetamise abisüsteem	mitte koos PCE 610,00
PCE	Assistentsüsteemide pakett, sh "Adaptive cruise control", parkimisabi "Plus" ja "Audi lane change assistant" NB! Ei saa manuaal käigukastiga autodele	ainult koos PNC/PNB; 8G1/PXC/PXD 1 490,00
PG3	"Convenience key" - võtmeta käivitamis-, lukustamis- ja autoriseerimissüsteem	470,00
STD	Dekoorliistud interjööris - hõbedane alumiinium	260,00
STL	Dekoorliistud interjööris - kõrgläike must dekoor "Piano black finish" - Audi exclusive	275,00
5TF	Dekoorliistud interjööris - hallikas-pruun naturaalne pärnapuu	450,00
5MB	Dekoorliistud interjööris - "Carbon Twill"	600,00
5TE	Dekoorliistud interjööris - tume matt harjatud alumiinium - "design selection"	ainult koos WK8 0,00
4ZD	Disainipakett (eksterjööris) - "Black Appearance package" - must optika külgmiste akende ümber ja iluvõre äärisel, sh musta värvi detailid auto esi- ja tagaosas	630,00
4ZP	Disainipakett (eksterjööris) - "Black Appearance package Plus" - must optika külgmiste akende ümber ja iluvõre äärisel, sh musta värvi detailid ning Audi rõngad auto esi- ja tagaosas	ainult S line ainult koos 2Z0/2Z7 ainult 35 mudelid ainult koos PX2/PXD ainult 40/45 mudelid ainult koos PX2/PXD 860,00
PA2/PDE YMZ	Dünaamikapakett - sh "Sound actuator", vedrustuse mugavuse seadistamise võimalus (PDE) ning kleebised Audi rõngad tagaustel	1 565,00
PA2/PDE YMZ/PC6	Dünaamikapakett - sh "Sound actuator", vedrustuse mugavuse seadistamise võimalus (PDE), kleebised Audi rõngad tagaustel ning punased pidurisadulad	ainult koos PX2/PXD 1 885,00
8X1	Esilaternate pesuseade, kõrgsurvega	sisaldub pakettis PXC/PXD 305,00
8G1	Esilaternad - kaugtulede ümberlülitamise assistent	mitte koos PXC/PXD 155,00
PX2	Esi- ja tagalaternad LED-tehnoloogiaga, sh dünaamilised suunatud tagalaternates	1 020,00
PXC	Esilaternad "Matrix LED"-tehnoloogiaga ja LED-tehnoloogiaga tagatuled, sh dünaamilised suunatud esi- ja tagalaternates ning esilaternate pesuseade	1 820,00
PXD	Esilaternad "Matrix LED"-tehnoloogiaga (tumendatud) ja LED-tehnoloogiaga tagatuled, sh dünaamilised suunatud esi- ja tagalaternates ning esilaternate pesuseade	ainult koos PA2 2 320,00
1M5	Haakeseadme valmidus, sh eelpaigaldatud juhtmestik ja kohandatud mootori jahutussüsteem	185,00
1M6	Haakeseade, mehaaniline	1 020,00
WK8	Interjööripakett "Audi design selection" - sportistmed (Q4H), valgustuspakett (QQ2), dekooriliist (STE), alumiiniumoptika (QJ1) ja läve katteliistud (VT4)	ainult koos N1J/N1B;SKR 1 390,00
4A3	Istmed - elektrilise soojendusega esiistmed	390,00
3PB	Istmed - elektriliselt reguleeritav juhiiste	ainult koos 7P1 440,00
3L5	Istmed - elektriliselt reguleeritavad esiistmed	ainult koos 7P1 800,00
3L4	Istmed - elektriliselt reguleeritavad esiistmed koos mälu-funktsiooniga juhiiste	ainult koos 7P1; 6XF/6XL; 4E7 995,00
7P1	Istmed - esiistmete nimmetoe reguleerimise võimalus, elektriline	305,00
5ZC	Istmed - esiistmete peatugede täiendav reguleerimise võimalus(ainult koos SKR)	mitte koos standard polstriga 145,00
Q4H	Istmed - esiistmed sportistmed (sisaldub pakettides WQS ja WK8)	ainult koos NSF/N5J 355,00

Kood	Lisavarustus	Hind, EUR
N5F	Istmepolster - tekstiilpolster "Index" ainult koos Q4H; 5KR	0,00
N1J	Istmepolster - tekstiilpolster "Stoff" kombineerituna kunstnahkpolstriga ainult koos WK8; 5KR; 7HE	0,00
N1B	Istmepolster - nahkpolster kombineerituna (mono.pur 550) kunstnahkpolstriga, sh istme küljed kaetud mikrofiibriga ainult koos WK8; 5KR; 7HE	290,00
N1M	Istmepolster - nahkpolster kombineerituna (mono.pur 550) kunstnahkpolstriga (ainult standardistmetega) ainult koos 7HB/7HC/7HD/7HE/7HF; 5KR	1 090,00
N5J	Istmepolster - mikrofiiber "Dinamica" kombineerituna (mono.pur 550) kunstnahkpolstriga (ainult sportistmetega) ainult koos 7HB/7HC/7HD/7HE/7HF; 5KR	1 260,00
5KR	Istmed - tagaistme seljatugi jaotatult allaklapitav(40 : 20 : 40 või täielikult) koos integreeritud käetoega ja topsihoidjaga	140,00
3FB	Katuseluuk "Panoramic glass roof" elektriliselt juhitud, ühe osaline, toonitud turvaklaasist ja manuaalselt juhitava päikeserulooga ainult koos QQ1/QQ2	1 370,00
QL5	Klaasid - klaasid tumendatud alates B-piilarist tahapoole	460,00
9AK	Kliimaseade "Deluxe" - 2-tsooniline automaatne kliimaseade koos päikesesensoriga ning eraldi reguleerimisega juhile ja kaassõitjale	675,00
KH5	Komfortkliimaseade - 3-tsooniline automaatne kliimaseade koos päikesesensoriga, eraldi reguleerimisega juhile, kaassõitjale ning taga istujatele	1 015,00
4H5	Lastelukk - elektriline (tagumistel ustel)	20,00
6NQ	Laepolster - musta värvi tekstiilpolster sisaldub pakettis WQS	270,00
7HC	Laiendatud viimistluselementide pakett salongis - käetoed ustel kaetud kunstnahaga ainult koos nahkpolstriga	0,00
7HB	Laiendatud viimistluselementide pakett salongis - käetoed ustel ees ja taga kaetud mikrofiiber "Dinamica" polstriga, sh lamell armatuuril, oranž	450,00
7HD	Laiendatud viimistluselementide pakett salongis - käetoed ustel ees ja taga kaetud mikrofiiber "Dinamica" polstriga, sh lamell armatuuril, merevaigu-pruun	450,00
7HE	Laiendatud viimistluselementide pakett salongis - käetoed ustel ees ja taga kaetud mikrofiiber "Dinamica" polstriga, sh lamell armatuuril, teras-hall	450,00
7HF	Laiendatud viimistluselementide pakett salongis - käetoed ustel ees ja taga kaetud mikrofiiber "Dinamica" polstriga, sh lamell armatuuril, hõbedane	450,00
VT4	Läve katteliistud alumiiniumist ees, valgustatud	115,00
VT5	Läve katteliistud alumiiniumist ees, valgustatud "S" logodega basic	115,00
7B6	Liideste pakett - tagumise istme konsoolis 2 x USB (laadimispesa) tagumistele reisjatele, sh 12V pistik	90,00
PNC/ELS	Raadio - "MMI Raadio Plus", sh "MMI® touch response" (10,1-tolline puutetundlik värviekraan) ja SD-kaardipõhise navigatsiooni valmidus ning 6 passiivkõlarit ainult koos IT4; UI2	405,00
PNB/QR9 ELS	MMI® navigatsioon "Plus", sh "MMI® touch response" (10,1-tolline puutetundlik värviekraan), 6 passiivkõlarit ja liikluskäitumise kaamera-põhine tuvastussüsteem ainult koos 9S1/9S9; IT3/IT4	2 090,00
9VD	Kõlarisüsteem - "Audi sound system" (10 kõrgkvaliteetset kõlarit, sh keskkõlar ja subwoofer; koguväljundvõimsus 180 vatti)	335,00
9VS	Kõlarisüsteem "SONOS Premium Sound System 3D kõlaga" (15 kõlarit, 16 kanaliga helivõimendi koguväljundvõimsusega 680 vatti)	905,00
UI2	Meedialiides - "Audi smartphone interface"	615,00
UG5	Mäest alla liikumise abisüsteem - "Hill descent assist"(hoiab seatud kiirust mäest alla sõitmisel)	115,00
IT4	"Audi connect" teenused - liiklus- ja ilmainfo veebist, kütusehinnad, parklainfo, POI otsing, reisiinfo, sõnumid, e-kirjad, kalender, uudised(kehtivus 3 aastat) ainult koos PNB/PNC	0,00
IT3	"Audi connect Plus" teenused - lisaks "connect"(IT4) teenustele - hääljuhtimise veebilaiendus, laiendatud 3D linnakuva, veebiraadio(kehtivus 3 aastat) ainult koos PNB/PNC	290,00
QE1	Panipaiga- ja pagasiruumipakett - võrgud eisiistmete seljatugede taga, kaassõitja jalgaderuumis, sh 12V pistik, kinnitusvõrk ja täiendav valgustus pagasiruumis	240,00
4E7	Pagasiruumiluu elektriliselt avatav/suletav, programmeeritava luugi avanemisnurgaga	565,00
KA2	Parkimiskaamera	470,00
KA6	Parkimiskaamera - 360 kraadi kaamerad ainult koos 6XE/6XF/6XK/6XL	915,00
7X2	Parkimisabi "Plus" auto esi- ja tagaosas koos selektiivse näiduga(akustiline+visuaalne hoiatussüsteem)	345,00
7X5	Parkimise assistent koos selektiivse näiduga(parkimiskoha otsing ja automaatne rooli juhtimine)	460,00
4L6	Peeglid - automaatselt tumenev sisepeegel	200,00

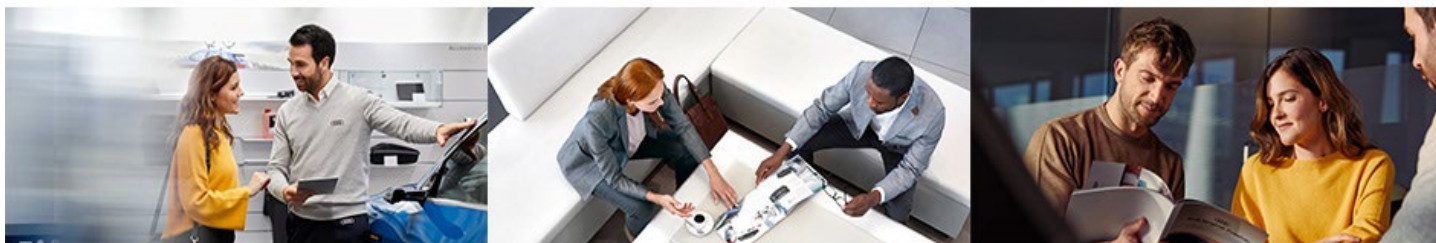
Kood	Lisavarustus	Hind, EUR
6XE	Peeglid - välispeeglid elektriliselt kokkuklapitavad	255,00
6XF	Peeglid - välispeeglid elektriliselt kokkuklapitavad koos mälu-funktsiooniga	ainult koos 3L4; 4E7 255,00
6XK	Peeglid - välispeeglid elektriliselt kokkuklapitavad ja automaatselt tumenevad	ainult koos 4L6 340,00
6XL	Peeglid - välispeeglid elektriliselt kokkuklapitavad ja automaatselt tumenevad koos mälu-funktsiooniga	ainult koos 3L4; 4E7; 4L6 340,00
6FJ	Peeglid - välispeeglite korpus värvitud kõrgläike musta värvi	ainult koos 4ZD/4ZP 125,00
6FQ	Peeglid - välispeeglite korpus valmistatud "Carbon" optikaga	745,00
8T6	Püsikiirushoidja - "Cruise control"	345,00
PCG	Püsikiirushoidja (adaptiivne) - "Adaptive cruise control - Stop&Go"	790,00
1XX	Rooliratas - multifunktsionaalne nahkkattega rool "Plus"(12 juhtnappu), kolme kodaraga disain ja käiguvahetusfunktsiooniga	S tronic 300,00
2ZW	Rooliratas - multifunktsionaalne nahkkattega rool "Plus"(12 juhtnappu), kolme kodaraga disain ja roolisoojendus	ainult koos PCG 390,00
2PF	Rooliratas - multifunktsionaalne nahkkattega sportrool "Plus"(12 juhtnappu), kolme kodaraga disain ja "lõigatud" alaosa	mitte koos PCE 305,00
WQS	S line sportpakett - sh sportistmed (Q4H), logod, dekoorliist (5TG), must laepolster ja läve katteliistud (VT5) (juurde valida istmepolster/rool)	ainult koos 7HB/7HC/7HD/7HE/7HF; 5KR 1 755,00
N7V	S line istmepolster tekstiilpolster "Puls" kombineerituna kunstnahkpolstriga(mono.pur 550) koos S logodega esiistmete seljatugedel	ainult koos WQS; 5KR 0,00
N4M	S line istmepolster nahk kombineerituna kunstnahkpolstriga(mono.pur 550) koos S line logodega esiistmete seljatugedel	ainult koos WQS; 5KR 290,00
N5K	S line istmepolster mikrofiiber "Frequenz" kombineerituna kunstnahkpolstriga(mono.pur 550) koos S line logodega esiistmete seljatugedel	ainult koos WQS; 5KR 460,00
YYB	S line istmepolstri lisa, punased õmblused "Audi Sport", sh punased õmblused istmetel, uste käetugedel, keskkonsoolil, roolil ning jalamattidel	ainult koos WQS; 5KR; N4M/N5K; 7HC 495,00
5TG	S line dekoorliistud interjööris - matt harjatud alumiinium	ainult koos WQS 0,00
5TL	S line dekoorliistud interjööris - kõrgläike must dekoor "Piano black finish" - Audi exclusive	ainult koos WQS 120,00
5TF	S line dekoorliistud interjööris - hallikas-pruun naturaalne pärnapuu	ainult koos WQS 190,00
5MB	S line dekoorliistud interjööris - "Carbon Twill"	ainult koos WQS 350,00
1XW	S line rooliratas - multifunktsionaalne nahkkattega rool "Plus"(12 juhtnappu), kolme kodaraga disain	ainult koos WQS 0,00
1XX	S line rooliratas - multifunktsionaalne nahkkattega rool "Plus"(12 juhtnappu), kolme kodaraga disain ja käiguvahetusfunktsiooniga	ainult S tronic ainult koos WQS; PCE 300,00
2ZW	S line rooliratas - multifunktsionaalne nahkkattega rool "Plus"(12 juhtnappu), kolme kodaraga disain ja roolisoojendus	ainult koos WQS; PCG 390,00
2PF	S line rooliratas - multifunktsionaalne nahkkattega sportrool, kolme kodaraga disain ja "lõigatud" alaosa	ainult koos WQS mitte koos PCE 305,00
2PK	S line rooliratas - multifunktsionaalne nahkkattega sportrool, kolme kodaraga disain, käiguvahetusfunktsiooniga ja "lõigatud" alaosa	ainult koos WQS ja S tronic mitte koos PCE 430,00
9M9	Seisuküte/ventilatsioon - võimaldab taimerit või kaugjuhtimispldi kaudu käivitada autonoomse soojenduse või ventilatsioon(ainult koos 9AK/KH5)	1 600,00
UH2	Seisupidur (elektromehaaniline) koos "Auto release" - funktsiooniga, sh sõidualustamise assistent	95,00
9JC	Suitsetaja pakett - tuhatos ja sigaretisüütaja keskkonsoolis	35,00
9ZV	Telefon ja kommunikatsioon - keskkonsooli integreeritud universaalne mobiiltelefoni alus - "Audi Phone Box Light"	230,00
9ZE/GB1	Telefon ja kommunikatsioon - keskkonsooli integreeritud universaalne mobiiltelefoni alus - "Audi Phone Box" koos LTE-toega	460,00
2Z7	Tähised - ilma mootori tehnoloogia/võimsusindeksi tähiseta tagaluugil	0,00
2Z0	Tähised - ilma mudeli ja mootori tehnoloogia/võimsusindeksi tähiseta tagaluugil	0,00
1PE	Vargusevastased rattapoldid, võimaldavad ratast vabastada ainult spetsiaalse adapteri abil	40,00
QQ1	Valgustuspakett I - "Ambient Lighting package " - "Ambient" valgustus armatuurlauas ja ustes (ees ja taga), sisenemisvalgustus esimestes ustes	290,00
QQ2	Valgustuspakett II - "Ambient Lighting package Plus" - "Ambient" ja kontuurvalgustus kogu autos (võimalik valida 30 värvitooni vahel)	ainult koos QJ1 405,00

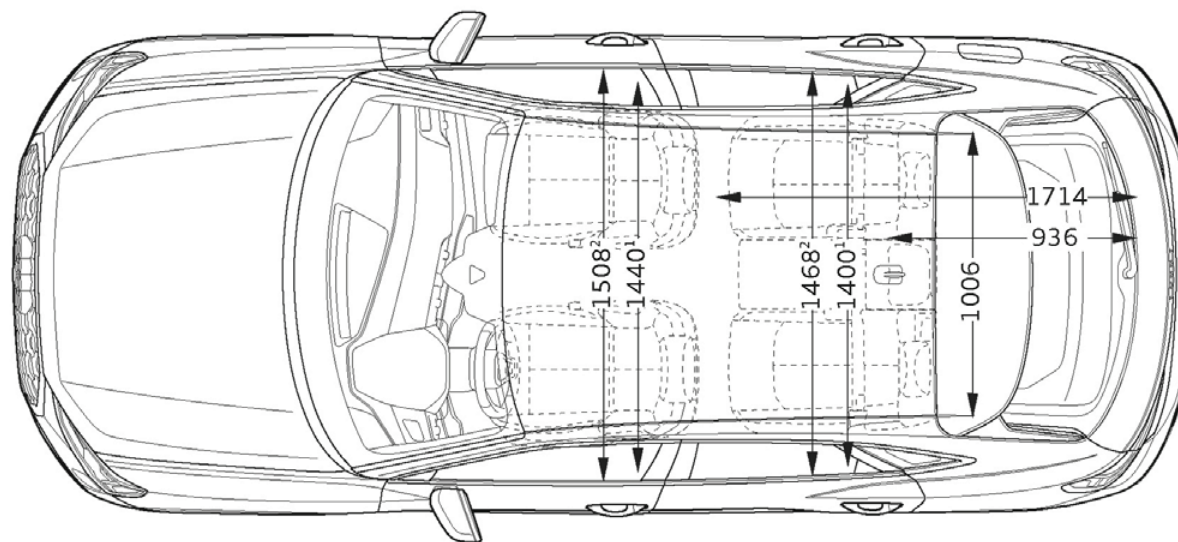
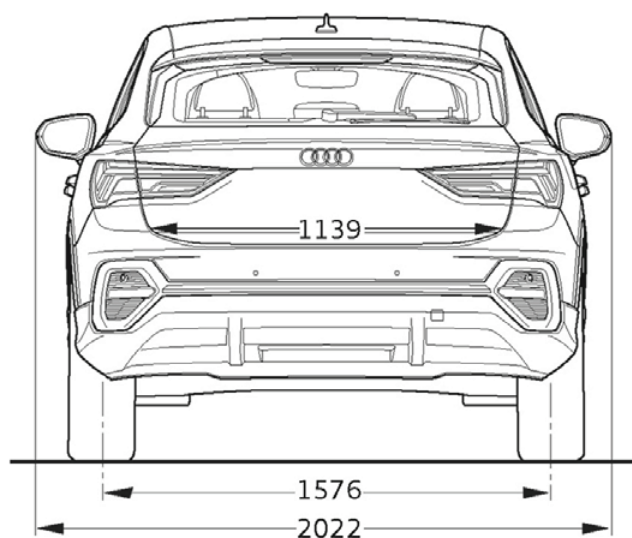
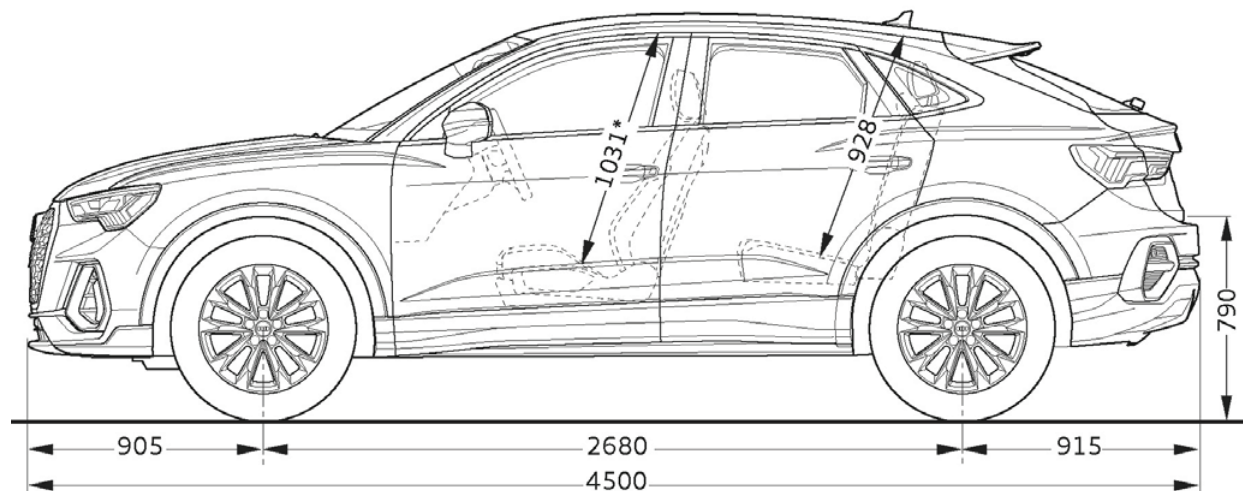
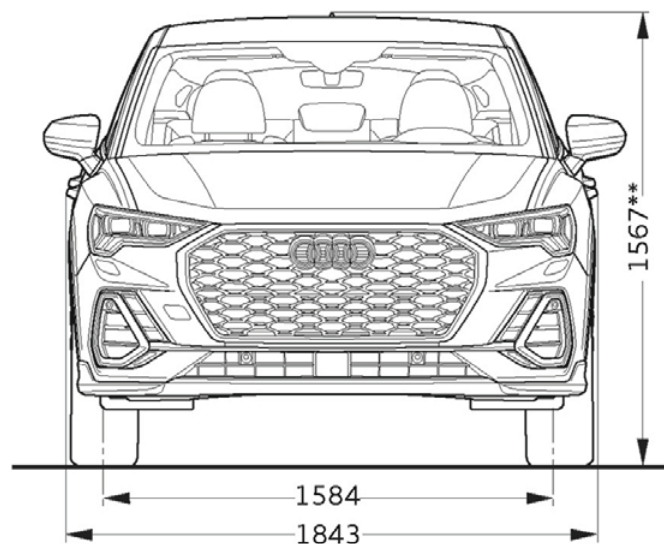
Kood	Lisavarustus		Hind, EUR
1JC	Vedrustus - sportvedrustus		0,00
PDE	Vedrustus - vedrustuse mugavuse seadistamise võimalus (1JP) koos "Audi drive select®" (2H4)	ainult koos PXC/PX2	1 125,00
VC2	Värvapult "HomeLink" - integreeritud programmeeritav kaugjuhtimispult garaaži/värava uste avamiseks ja sulgemiseks		270,00
C2I	Veljed - kergmetallveljed 7J x 18", 5-topeltkodaraga disain,rehvidega 235/55 R18	basic	800,00
C2I	Veljed - kergmetallveljed 7J x 18", 5-topeltkodaraga disain,rehvidega 235/55 R18	S line	230,00
C3P	Veljed - kergmetallveljed 7J x 18", 5-Y-kodaraga disain, osaliselt poleeritud,rehvidega 235/55 R18	basic	975,00
C3P	Veljed - kergmetallveljed 7J x 18", 5-Y-kodaraga disain, osaliselt poleeritud,rehvidega 235/55 R18	S line	405,00
C3Q	Veljed - kergmetallveljed 7J x 18", 5-V-kodaraga "S" disain,rehvidega 235/55 R18	S line	0,00
U25	Veljed - kergmetallveljed 7J x 19", 5-topeltkodaraga "Dynamic", "S" disain,rehvidega 235/50 R19	S line	1 030,00
43K	Veljed - kergmetallveljed 7J x 19", 5-kodaraga "Dynamic" disain,rehvidega 235/50 R19	basic	1 600,00
43K	Veljed - kergmetallveljed 7J x 19", 5-kodaraga "Dynamic" disain,rehvidega 235/50 R19	S line	1 030,00
V72	Veljed - kergmetallveljed 7J x 19", 20-kodaraga "V" disain, kontrast-halli värviga, osaliselt poleeritud,rehvidega 235/50 R19	basic	1 775,00
V72	Veljed - kergmetallveljed 7J x 19", 20-kodaraga "V" disain, kontrast-halli värviga, osaliselt poleeritud,rehvidega 235/50 R19	S line	1 205,00
44Q	Veljed - kergmetallveljed "Audi Sport" 8,5J x 19", 5-topelkodaraga disain, titaan-optikaga(matt), osaliselt poleeritud, rehvidega 255/45 R19	basic	2 630,00
44Q	Veljed - kergmetallveljed "Audi Sport" 8,5J x 19", 5-topelkodaraga disain, titaan-optikaga(matt), osaliselt poleeritud, rehvidega 255/45 R19	S line	2 060,00
44S	Veljed - kergmetallveljed "Audi Sport" 8,5J x 19", 7-kodaraga "Rotor" disain, antratsiit-must, osaliselt poleeritud,rehvidega 255/45 R19	basic	2 630,00
44S	Veljed - kergmetallveljed "Audi Sport" 8,5J x 19", 7-kodaraga "Rotor" disain, antratsiit-must, osaliselt poleeritud,rehvidega 255/45 R19	S line	2 060,00
42D	Veljed - kergmetallveljed "Audi Sport" 8,5J x 19", 5-trapetskodaraga disain, titaan-optikaga(matt), osaliselt poleeritud, rehvidega 255/45 R19	basic	2 630,00
42D	Veljed - kergmetallveljed "Audi Sport" 8,5J x 19", 5-trapetskodaraga disain, titaan-optikaga(matt), osaliselt poleeritud, rehvidega 255/45 R19	S line	2 060,00
F73	Veljed - kergmetallveljed "Audi Sport" 8,5J x 20", 5-topeltkodaraga "Module" disain, osaliselt struktuur-hall(matt), rehvidega 255/40 R20	basic	3 200,00
F73	Veljed - kergmetallveljed "Audi Sport" 8,5J x 20", 5-topeltkodaraga "Module" disain, osaliselt struktuur-hall(matt), rehvidega 255/40 R20	S line	2 630,00
42F	Veljed - kergmetallveljed "Audi Sport" 8,5J x 20", 5-topeltkodaraga disain, must(matt), osaliselt poleeritud, rehvidega 255/40 R20	basic	3 200,00
42F	Veljed - kergmetallveljed "Audi Sport" 8,5J x 20", 5-topeltkodaraga disain, must(matt), osaliselt poleeritud, rehvidega 255/40 R20	S line	2 630,00
52Z	Veljed - kergmetallveljed "Audi Sport" 8,5J x 20", 5-V-kodaraga "Star" disain, antratsiit-must, titaan-optikaga(matt), osaliselt poleeritud, rehvidega 255/40 R20	basic	3 200,00
52Z	Veljed - kergmetallveljed "Audi Sport" 8,5J x 20", 5-V-kodaraga "Star" disain, antratsiit-must, titaan-optikaga(matt), osaliselt poleeritud, rehvidega 255/40 R20	S line	2 630,00
2JD	Värv - auto alumine serv autoga sama värvi (S line kaitserauad)	S line	290,00
Z9Z9	Välisvärv - Arkona-valge	mitte koos 2JD	0,00
M9M9	Välisvärv - Puls-oranž	mitte koos 2JD	400,00
L5L5	Välisvärv - Florett-hõbedane metallikvärv	basic	810,00
G3G3	Välisvärv - Nano-hall metallikvärv	basic	810,00
Z7Z7	Välisvärv - Chronos-hall metallikvärv		810,00
2D2D	Välisvärv - Navarra-sinine metallikvärv		810,00
2Y2Y	Välisvärv - Glacier-valge metallikvärv		810,00
B1B1	Välisvärv - Progressive-punane metallikvärv		810,00
N8N8	Välisvärv - Dew-hõbedane metallikvärv	mitte koos 2JD	810,00

Kood	Lisavarustus	Hind, EUR
OE0E	Välisvärv - Mythos-must metallikvärv	810,00
6Y6Y	Välisvärv - Daytona-hall pärlefektvärv	S line 810,00
Q0Q0	Välisvärv - "Audi exclusive" - tava-, metallik- või pärlefektvärv individuaaltellimusel	3 100,00
EA1	Pikendatud tehasegarantii - 3 aastat (2 aastat + 1 aasta lisagarantiid), läbisõiduni 30 000 km	115,00
EA2	Pikendatud tehasegarantii - 3 aastat (2 aastat + 1 aasta lisagarantiid), läbisõiduni 60 000 km	180,00
EA3	Pikendatud tehasegarantii - 3 aastat (2 aastat + 1 aasta lisagarantiid), läbisõiduni 90 000 km	240,00
EB4	Pikendatud tehasegarantii - 3 aastat (2 aastat + 1 aasta lisagarantiid), läbisõiduni 120 000 km	260,00
EB3	Pikendatud tehasegarantii - 3 aastat (2 aastat + 1 aasta lisagarantiid), läbisõiduni 150 000 km	325,00
EA4	Pikendatud tehasegarantii - 4 aastat (2 aastat + 2 aastat lisagarantiid), läbisõiduni 40 000 km	260,00
EA5	Pikendatud tehasegarantii - 4 aastat (2 aastat + 2 aastat lisagarantiid), läbisõiduni 80 000 km	405,00
EA6	Pikendatud tehasegarantii - 4 aastat (2 aastat + 2 aastat lisagarantiid), läbisõiduni 120 000 km	600,00
EA7	Pikendatud tehasegarantii - 5 aastat (2 aastat + 3 aastat lisagarantiid), läbisõiduni 50 000 km	435,00
EA8	Pikendatud tehasegarantii - 5 aastat (2 aastat + 3 aastat lisagarantiid), läbisõiduni 100 000 km	695,00
EA9	Pikendatud tehasegarantii - 5 aastat (2 aastat + 3 aastat lisagarantiid), läbisõiduni 150 000 km	1 085,00
APM	Porimatid ees/taga	83B061501 041 83A061511 041 133,00
APP	Pagasiruumi matt	83A061180 118,00
APK	Pagasilaadimise läbipaistev kaitsekile tagastangele	83F061197 125,00
APS	Uste servakatsed parkimisel	83A061195 122,00
APV	Välispeegli carbonkatted reavahetusabita/abiga	83A072531/A/532/A 3Q0 798,00
APO	Porisirmid ees	83A075111 S line 83A075116 165,00
ARA	Katuseraamid	83F071126 369,00
APA	Pardakaamera liikluse jälgimiseks ees	4K0063511 795,00
APT	Pardakaamera liikluse jälgimiseks ees/taga	4K0063511A 1 095,00
AVT	Talvevelg 4 x 19"	83A071499A 8Z8 2 165,00
AVV	LED Sisnemistuled (Audi rõngad/S/e-tron/Gecko) esiustes, vajalik QQ1/QQ2	4G0052133G/J/L/K 145,00
ARD	Dümaamilised ilukilbid velje keskavas	4M8071006A 140,00
APR	Audi tarvikute mugavuspakett: kokkupandav pagasikast, USB-C laadimiskaabel (USB-C/lighting), puhastus- ja lõhnakomplekt	8U0061109 8S0051435K/L/80A057800 135,00

Hinnad sisaldavad 22% käibemaksu. Reval Auto Esindused OÜ jätab endale õiguse muuta hindu ette teatamata, käesolev hinnakiri muudab kehtetuks varasemad.

Originaaltarvikud ning aksessuaarid leiad www.pood.audi.ee







Audi Tallinn

Reval Auto Esindused OÜ
Paldiski mnt 100a, 13522 Tallinn
Tel: 611 2000
e-post: tallinn@audi.ee

Audi Tartu

Aasta Auto AS
Sepa 24b, 51013 Tartu
Tel: 7308 020
e-post: audi@aastaauto.ee

Audi teeninduskeskus Pärnus

Reval Auto Esindused OÜ
Tallinna mnt 87e, 80034 Pärnu
Tel: 444 7130
e-post: parnu@audi.ee

Audi teeninduskeskus Virumaal

Møller Auto Viru AS
Narva mnt 143, 41536 Jõhvi
Tel 680 8200
e-post: viru@moller.ee