

# Q5

Sportback  
TFSI e



Hinnakiri 2024



# Audi Q5 Sportback TFSI e

2024

Mark ja mudel	Käigukast	Mudelikood	Mootor ja töömaht, cm <sup>3</sup>	Võimsus, kW / hj	Pöördemoment, Nm	Hind km-ga, EUR	Hind km-ga, EUR
						Q5 Sportback advanced	Q5 Sportback S line
Q5 Sportback 50 TFSI e quattro	S tronic, 7-k	FYT *9Y	R4 1984 / 2.0	195 / 265 220 / 299 <sup>1</sup>	370 450 <sup>2</sup>	68 700,00	70 300,00
Q5 Sportback 55 TFSI e quattro	S tronic, 7-k	FYT C1Y	R4 1984 / 2.0	195 / 265 270 / 367 <sup>1</sup>	370 500 <sup>2</sup>	-	74 600,00

\* Asendades mudelikoodis täрни tähega "B" – advanced; tähega "C" – S line

1 - Võimsus koos elektrimootoriga

2 - Pöördemoment koos elektrimootoriga

Reval Auto Esindused OÜ jätab endale õiguse muuta hindu ette teatamata, käesolev hinnakiri muudab kehtetuks varasemad.

# Audi Q5 Sportback TFSI e standardvarustus

55 TFSI e S Line  
50 TFSI e S Line  
50 TFSI e advanced

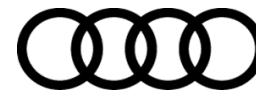
		50 TFSI e advanced	50 TFSI e S Line	55 TFSI e S Line
9S8	"Audi virtual cockpit" - täisdigitaalne 12,3 tolline näidikute paneel armatuurlauas, kuvatakse kiirus, kellaaeg, läbisõit, temperatuur, telefon, raadio/meedialeond	•	•	•
4X3	"Airbag" - külgturvapadjad eesistujatele (istmesse integreeritud), lisaks peaturvatjate süsteem	•	•	•
PIH/4UF	"Airbag" - täismõõdus turvapadjad juhile ja kaassõitjale, kaassõitja turvapadja väljalülitamise võimalus, lisaks laste turvaistme kinnitussüsteem ISOFIX kõrvalistmel	•	•	•
2H9	Audi drive select® - võimaldab muuta auto sõidukarakteristikat (rooli, gaasipedaali tundlikkus, käigukasti töö)	•	•	•
6K9/QK1	Audi pre sense city - kaameraga turvalisussüsteem, mis hoiatab sõiduki juhti võimaliku ohu eest kuni kiiruseni kuni 85 km/h ja vajadusel suurendab pidurdusjõudu või teostab võimalusel täieliku mahapidurduse	•	•	•
6I3	Assistentsüsteem - sõidurajalt kõrvalekaldumise hoiatussüsteem	•	•	•
IW3	"Audi connect" hädaabi, teenindus ning juhtimine – hädaabi- ja rikkekõne valmidus; telefoni myAudi rakenduse kaudu: asukoht, olek, sõiduandmed, kliimaseadme juhtimine, alarmsignalisatsiooni teavitused	•	•	•
PG2	Alarmseade - salongi mahuandurid ja äravedamiskaitse läbi kallutusanduri	•	•	-
PGD	"Comfort key" - võtmeta avamis- ja lukustamissüsteem alarmseadmega	0	0	•
5MA	Dekorliistud interjööris - hõbedane "Micrometallic"	•	•	•
QV3	Digitaalsignaali vastuvõtt raadiole - DAB (signaali vastuvõtt sõltub asukohamaal pakutavatest raadiokanalitest)	•	•	•
7L3	Efektivsusmeetmed - regeneratiivne pidurdamine, sõiduki aeglustamisel tekkiv energia salvestatakse sõiduki akusse	•	•	•
8I1/8VG 8K1/8X1	Esi- ja tagalaternad LED-tehnoloogiaga, sh automaatse lülitusega päevasõidutuled, esilaternate pesuseade ning automaatne valgustuskauguse reguleerimine	•	•	•
FP1	"Functions on demand" - võimaldab autole myAudi veebipoest erinevaid funktsioone juurde tellida (täpsem info Audi esindusest)	•	•	•
EA0	Garantii - 2 aastat, läbisõidupiiranguta	•	•	•
1D8	Haakeseadme valmidus - eelpaigaldatud juhtmestik ja kohandatud mootori jahutussüsteem	•	•	•
N2K/Q1A	Istmed - standardistmed kaetud tekstiilpolstriga "Synonym"	•	•	-
N0W/Q1D	Istmed - sportistmed kaetud tekstiilpolstriga "Impressum"	0	0	•
3L3	Istmed - manuaalne esiistmete kõrguse, kauguse roolist ja seljatoe kalde reguleerimise võimalus	•	•	•
3B3/3G4	Istmed - ISOFIX kinnitused ja "Top Tether" ettevalmistus tagaistmetel	•	•	•
5ZF	Istmed - peatoed kõigil 5 istekohal, manuaalse kõrguse reguleerimisega	•	•	•
3NS	Istmed - tagaiste "Plus", sh teise istmerea reguleerimise võimalus, läbilaadimisava ja integreeritud topsihoidjad tagaistme käetoos	•	•	•
0TD	Jalamatid veluurist, ees ja taga	•	•	•
3S0	Katusereelingud - ilma katusereelinguteta	•	•	•
8T9	Kiirusepiirangu seadmise võimalus - "Speed limiter"	•	•	•
4KC/4GF	Klaasid - esiklaas kihiline, kõik klaasid kergelt roheka tooniga	•	•	•
9AQ	Kliimaseade "Deluxe" - kolme tsooniline, elektroonilise reguleerimisega eraldi juhile ja kaassõitjale ning salongi tagaosale (täiendav TFT-displei kliimapaneeelis)	•	•	•
6E1	Käetugi esiistmete vahel	•	•	•
0M4	Kütusepaagi mahutavus ca. 54l	•	•	•
70T/73P 76H	Laadimiskaablid - tava- ja tööstuspistikuga laadimiskaabel, sh Mode-3 laadimiskaabel	•	•	•

# Audi Q5 Sportback TFSI e standardvarustus

55 TFSI e S Line  
50 TFSI e S Line  
50 TFSI e advanced

	50 TFSI e advanced	50 TFSI e S Line	55 TFSI e S Line
6NJ <b>Laepolster tekstiilist</b> , värvus vastavalt valitud sisuvärvile	●	●	●
4H5 <b>Lastelukk</b> , elektriline nii tagaustele kui ka tagaakendele	●	●	●
4ZB <b>Liistud - alumiinium liistud külgmiste akende ümber</b>	●	●	●
7M1 <b>Liistud - esiuste läve katteliistud alumiiniumist</b>	●	-	-
VT5 <b>Liistud - esiuste läve katteliistud alumiiniumist, valgustusega ning S line logodega</b>	○	●	●
QR9 <b>Liiklusmärkide kaamera-põhine tuvastussüsteem</b>	●	●	●
7UZ/BRM <b>MMI® raadio plus koos MMI touch</b> , sh integreeritud puutetundlik 10,1-tolline värviekraan armatuurlauas, 8 passiivkõlarit ning 2 x USB pesa	●	●	●
<sup>3U4/655</sup> <sup>3GD/2P2</sup> <b>Pagasiruumi kate</b> (manuaalselt liigutatav) ja <b>põhjamatt veluurist</b> , sh roostevabast terasest laadimisava kate	●	●	●
4E7 <b>Pagasiruumiluuk elektriliselt avatav/suletav</b> , avamine võimalik puldist ja auto salongist ning sulgemine luugil olevast nupust	●	●	●
7X2 <b>Parkimisabi "Plus" - parkimisabi auto esi- ja tagaosas</b> (akustiline hoiatus, graafiline kujutis MMI® ekraanil)	●	●	●
6XD <b>Peeglid - elektriliselt soojendatavad ja reguleeritavad välispeeglid</b>	●	●	●
6FA <b>Peeglid - välispeeglite korpus värvitud kerevärvi, integreeritud LED-suunatudledega</b>	●	●	●
1X1/GH4 <b>quattro® nelikvedu ultra tehnoloogiaga</b> - pidev nelikvedu jõumomendi jaotamisega esi- ja tagasilla vahel vastavalt sõiduoludele	●	●	●
1G8/1S2 <b>Rehviparanduskomplekt "Tyre repair kit" koos kompressoriga</b>	●	●	●
7K1 <b>Rehvirõhu kontrollisüsteem</b> , optilise ja akustilise hoiatusega ühe või enama ratta rõhukao korral	●	●	●
1XW <b>Rooliratas - multifunktsionaalne "Plus"</b> (14 juhtnuppu) kolme kodaraga nahkkattega sportrool	●	●	●
QZ7 <b>Roolivõimendi - elektromehaaniline, kiirustundlik</b>	●	●	●
UH1 <b>Seisupidur</b> (elektromehaaniline)	●	●	●
OY3 <b>Suurendatud külmaskindlus</b>	●	●	●
9ZX <b>Telefon ja kommunikatsioon - "Audi bluetooth interface"</b>	●	●	●
9P6 <b>Turvavööd kõikidel istmetel</b> , lukustatuse kontrollisüsteemiga ja esiistmetel turvavöö kõrguse seadistamise võimalusega	●	●	●
2Z8 <b>Tähised - mudeli ja mootori tehnoloogia tähised tagaluugil koos võimsusindeksiga</b>	●	●	●
1T3 <b>Tõkisingad, tulekustuti, ohukolmnurk, autoapteek ja helkurvest</b>	●	●	●
QQ0 <b>Valgustus auto salongis</b> , sh baasvalgustus katusemoodulis ja pagasiruumis ning kindalaekas	●	●	●
1BK <b>Vedrustus - elektrooniliselt seadistatav õhkvedrustus "Adaptive air suspension"</b> (5 erinevat seadistust - auto, comfort, dynamic, allroad, lift/offroad)	●	●	●
2K5 <b>Värv - auto alumine serv kontrastvärvi</b> (Manhattan-hall, metallikvärv)	●	-	-
2K7 <b>Värv - täisvärv</b> (S disain kaitseraud täisvärviga)	-	●	●
CB5 <b>Veljed - kergmetallveljed 8,0J x 18", 5-kodaraga "Turbine" disain</b> , rehvidega 235/60 R18	●	-	-
41V <b>Veljed - kergmetallveljed - 8,0J x 18", 5-kodaraga "Star" disain</b> , rehvidega 235/60 R18	○	●	●

● - standardvarustus; ○ - lisavarustus; - - võimalus puudub



# Lisavarustus Audi Q5 Sportback TFSI e

2024

Kood	Lisavarustus	Hind, EUR
4X4	"Airbag" - külgturvapatjade süsteem tagaistmetel	415,00
2F1	"Audi connect" võti - võimaldab auto avada/lukustada/käivitada läbi nutiseadme (täiendav info müügikonsultandilt)	ainult koos PGD 140,00
7W1	"Audi pre sense BASIC" - integreeritud turvalisus-süsteem (äkkpidurdusel automaatne eesmistest turvavööde pingutus, akende sulgemine ja ohutulede aktiveerimine)	290,00
PCH	"Audi lane change assist", sh Audi pre sense REAR" - sõiduraja vahetamise abisüsteem (tagant otsasõidu korral automaatselt toimivad ennetavad turvalisusmeetmed)	930,00
PCM	Assistentpakett - "City", sh tagurduskaamera (KA2) ning "Audi pre sense rear" koos "Audi side assist" (PCH)	1 000,00
PCN	Assistentpakett - "Tour", sh "Audi active lane assist" (PCB), adaptiivne püsikiirushoidja (8T8)	ainult koos 8G1/PXC/PX6; 7UG 1 310,00
PCF	Assistentpakett - "Parking", sh parkimisassistent (7X5) ja 360° kaamerad (KA6)	ainult koos 6XL/6XK 940,00
PCZ	Assistentpakett - "City + Parking", sh parkimisassistent (7X5) ja 360° kaamerad (KA6) ning "Audi pre sense rear" koos "Audi side assist" (PCH)	ainult koos 6XL/6XK 1 870,00
PGD	"Comfort key" - võtmeta avamis- ja lukustamissüsteem alarmseadmega	655,00
5TG	Dekoorliistud interjööris - harjatud alumiinium (matt)	290,00
5MF	Dekoorliistud interjööris - alumiinium "Rhombus"	310,00
5MP	Dekoorliistud interjööris - pruun pähklipuit	550,00
5TL	Dekoorliistud interjööris - must klaverilakk "Piano finish black"	550,00
5MY	Dekoorliistud interjööris - "Carbon"	1 455,00
5MD	Dekoorliistud interjööris - alumiinium "Satellite"	ainult koos WK8 310,00
7TC	Dekoorliistud interjööris - naturaalne hallikas-pruun kasepuit	ainult koos WK8 550,00
4ZD	Disainipakett (eksterjäär) - musta värvi elemendid auto eksterjööris	ainult koos 350/352 405,00
4ZP	Disainipakett (eksterjäär) - musta värvi elemendid auto eksterjööris, sh Audi "rõngad" auto esi- ja tagaosas	ainult koos 350/352; 2Z0/2Z7 630,00
6FM	Disainipakett (eksterjäär) - "Carbon Style package" - välispeegli korpused ning küljeliistud "Carbon"	1 990,00
KS1	Esiklaasile info kuvamise võimalus - "Head-up display"	mitte koos 4GY 1 125,00
8G1	Esilaternad - kaugtulede ümberlülitamise assistent	mitte koos PXC/PX6 175,00
PXC	Esilaternad "Audi Matrix LED"-tehnoloogiaga, sh selektiivne kaugtulede valgusvihi reguleerimine ja dünaamilised suunatud esi- ja tagalaternas	1 135,00
PX6	Esilaternad "Audi Matrix LED"-tehnoloogiaga, tagalaternad OLED tehnoloogiaga, sh selektiivne kaugtulede valgusvihi reguleerimine ja dünaamilised suunatud esi- ja tagalaternas	ainult koos 8SC/8VY/8VZ 2 495,00
1D4	Haakesead, mehaaniline	930,00
WK8	Interjööri pakett "Audi design selection" - valgustuspakett II (QQ2), lävekatteliistud valgustusega (VT4 - ainult advanced), laiendatud nahapakett (7HB)	ainult koos SMD/5TL/7TC; N1P/N1X/N4X 745,00
Q1D	Istmed - eesmised sportistmed	ainult koos NOW/N1M/N1X/N4X/N5J 380,00
PS8	Istmed - eesmised sportistmed ventilatsioonifunktsiooniga, sh elektriliselt reguleeritavad nimmetoed	ainult 55 TFSI e, koos 3L5/PV3; 4A3; N1M/N1X 940,00
PS8	Istmed - eesmised sportistmed ventilatsioonifunktsiooniga, sh elektriliselt reguleeritavad nimmetoed	ainult koos 3L5/PV3; 4A3; N1M/N1X 1 310,00

Kood	Lisavarustus	Hind, EUR	
7P1	Istmed - elektriliselt reguleeritavad esiistmete nimmetoed	305,00	
8I6	Istmed - pneumaatilisel reguleeritavad esiistmete nimmetoed koos massaažifunktsiooniga	565,00	
3PB	Istmed - elektriliselt reguleeritav juhiiste	460,00	
3L5	Istmed - elektriliselt reguleeritavad esiistmed	875,00	
PV3	Istmed - elektriliselt reguleeritavad esiistmed (sh nimmetoed), mälu-funktsiooniga juhiiste ja mälu-funktsiooniga välispeegliid (6XL)	ainult koos 4L6	1 860,00
PV3	Istmed - elektriliselt reguleeritavad esiistmed (sh nimmetoed), mälu-funktsiooniga juhiiste ja mälu-funktsiooniga välispeegliid (6XL)	ainult koos PS8; 4L6	1 540,00
5ZC	Istmed - esiistmete peatugede täiendav reguleerimise võimalus	145,00	
4A3	Istmesoojendus - elektriline esiistmetele	435,00	
4A4	Istmesoojendus - elektriline esi- ja tagaistmetele	mitte koos tekstiilpolstriga	790,00
N0W	Istmepolster - istmed kaetud "Impressum" tekstiiliga	ainult 50 TFSI e ainult koos Q1D	0,00
N1M	Istmepolster - istmed kaetud nahkpolster kombineerituna kunstnahkpolstriga "mono.pur 550"	1 225,00	
N1P	Istmepolster - istmed kaetud nahkpolster kombineerituna kunstnahkpolstriga "mono.pur 550", kontrastõmblustega	ainult 50 TFSI e ainult koos 7HB/WK8	1 225,00
N1X	Istmepolster - istmed kaetud nahkpolster kombineerituna kunstnahkpolstriga "mono.pur 550", kontrastõmblustega ning hallika äärega	ainult koos WK8; Q1D/PS8; 4A3/4A4	1 225,00
N4X	Istmepolster - istmed kaetud nahkpolstriga "Fine nappa" - design selection	ainult koos WK8; Q1D	1 225,00
N5J	Istmepolster - istmed kaetud mikrofiiber kombineerituna nahkpolstriga	ainult koos Q1D	1 490,00
3FU	Katuseluuk - "Panoramic glass sunroof", 2-osaline, esimene osa elektriliselt juhitud, päikeseruloo kogu luugi ulatuses	mitte koos 3CX	1 740,00
3S1	Katusereelingud - hele alumiinium	380,00	
3S2	Katusereelingud - must	380,00	
VW5	Klaasid - esiuste klaasid suurendatud mürasummutusvõimega	175,00	
QL5	Klaasid - alates B-piilarist tahapoole tumendatud standardklaasid ("Privacy Glass")	480,00	
4GY	Klaasid - esiklaas täiendava elektrilise soojendusega (nähtavate kütteelementidega)	ainult koos 9ZE	255,00
6E3	Komfortkäetugi esiistmete vahel - eraldi reguleeritav kaugus ja kaldenurk	220,00	
9VD	Kõlarisüsteem - "Audi sound system" (koguväljundvõimsusega 180 vatti; 10 kõlarit)	370,00	
9VS	Kõlarisüsteem - "Bang & Olufsen Premium Sound System with 3D sound" (koguväljundvõimsusega 755 vatti; 19 kõlarit)	1 305,00	
NJ2	Laadija seinakinnitus ja pistiku hoidik	140,00	
6NQ	Laepolster - tumedat värvi tekstiilpolster	sisaldub pakettis WQS	295,00
7HB	Laiendatud nahapakett - tehisnahaga kaetud keskkonsooli alumine osa ja uste käetoed	335,00	
GT6	Liistud - kõrgläike musta värvi dekoor keskkonsoolil ja õhuavade ümber	210,00	
7UG/IT3	MMI® navigatsioon "Plus", sh MMI® touch, "Audi Connect" (kehtivusega 3 aastat) ja 10,1-tolline puutetundlik värviekraan	2 595,00	
IU1	Meedialiides - "Audi smartphone interface" (kasutusvõimalus sõltub asukohariigist pakutavatest teenustest)	ainult koos 7UG	380,00
IU1	Meedialiides - "Audi smartphone interface" (kasutusvõimalus sõltub asukohariigist pakutavatest teenustest)	955,00	
IU4	Meedialiides - "Audi Application Store and smartphone interface" (kasutusvõimalus sõltub asukohariigist pakutavatest teenustest)	ainult koos 7UG	405,00
9JE	Meedialiides - USB laadmisliidesed tagumistele reisjatele, keskkonsoolis kaks USB laadimispesa	90,00	
3CX	Pagasiruumi eralduvõrk, eemaldatav	mitte koos 3FU	130,00

Kood	Lisavarustus	Hind, EUR	
QE1	<b>Panipaiga- ja pagasiruumipakett</b> - võrgud esiistmete seljatugedel, topsihoidja tagaistme käetoos, panipaigad juhile ja kõrvalistujale, lukustatav kindalaegas ning võrgud pagasiruumis	240,00	
KA2	<b>Parkimisabi - tagurduskaamera</b>	520,00	
7X5	<b>Parkimisassistent, sh parkimisabi "Plus" auto esi- ja tagaosas</b> (arvutab optimaalseima võimaluse parkimiseks, võttes üle roolijuhtimise)	310,00	
4L6	<b>Peeglid - automaatselt tumenev sisepeegel</b> (ilma nähtava raamita)	200,00	
6XK	<b>Peeglid - elektriliselt kokkuklapitavad ja automaatselt tumenevad välispeeglid</b>	ainult koos 4L6	450,00
6XL	<b>Peeglid - elektriliselt kokkuklapitavad ja automaatselt tumenevad ning mälu-funktsiooniga välispeeglid</b>	ainult koos PV3/4L6	450,00
6FJ	<b>Peeglid - välispeeglite korpus kõrgläike musta värvi "Audi exclusive"</b>	ainult koos 4ZD/4ZP	125,00
6FQ	<b>Peeglid - välispeeglite korpus "Carbon"</b>		770,00
PC2	<b>Pidurid - pidurisadulad värvitud kõrgläike punaseks</b>		380,00
5XF	<b>Päikesesirmid juhile ja kaassõitjale, pikendatavad</b>		60,00
8T6	<b>Püsikiirushoidja "Cruise control Plus"</b>		345,00
8T8	<b>Püsikiirushoidja "Adaptive cruise control" - adaptiivne püsikiirushoidja</b>		1 190,00
2C7	<b>Roolisamba asendi elektriline reguleerimine, võimaldab muuta rooliratta kõrgust ja kaugust istmest, sh automaatne mugavussisenemise ja -väljumise funktsioon</b>		460,00
2PF	<b>Rooliratas - multifunktsionaalne "Plus" (14 juhtnuppu) kolme kodaraga nahkkattega sportrool, "lõigatud" alaosa</b>	ei saa koos PCN	135,00
1XP	<b>Rooliratas - multifunktsionaalne "Plus" (14 juhtnuppu) kolme kodaraga nahkkattega sportrool, elektrilise soojendusega</b>		220,00
3Y4	<b>Rulood külgmistele tagaakendele, manuaalsed</b>		230,00
WQS/STG	<b>S line sportpakett</b> - must dekoor (GT6), sportistmed (Q1D), läve katteliistud valgustusega S line (VT5), tume laepolster (6NQ) ja dekoorliistud (STG)	ainult koos N7V/NSK/N2R	1 270,00
N7V	<b>S line istmepolster tekstiil "Sequenz"/nahk, S line logodega esiistmete seljatugedel</b>	ainult koos WQS	1 020,00
NSK	<b>S line istmepolster mikrofiiber "Dinamica"/nahk, S line logodega esiistmete seljatugedel</b>	ainult koos WQS	1 590,00
N2R	<b>S line istmepolster nahk "Fine Nappa" (kärjekujuliste õmblustega), S line logodega esiistmete seljatugedel</b>	ainult koos WQS	2 665,00
YYB	<b>S line istmepolstri lisa, punased õmblused "Audi Sport", sh punased õmblused istmetel, uste käetugedel, keskkonsoolil, roolil ning jalamattidel</b>	ainult koos WQS; NSK/N2R; 7HB 1XW/2PF; QQ1/QQ2; PCB/PCN	555,00
1XW	<b>S line rooliratas - multifunktsionaalne "Plus" (14 juhtnuppu) kolme kodaraga nahkkattega sportrool</b>	ainult koos WQS	0,00
2PF	<b>S line rooliratas - multifunktsionaalne "Plus" (14 juhtnuppu) kolme kodaraga nahkkattega sportrool, "lõigatud" alaosa</b>	ainult koos WQS mitte koos PCN	135,00
1XP	<b>S line rooliratas - multifunktsionaalne "Plus" (14 juhtnuppu) kolme kodaraga nahkkattega sportrool, elektrilise soojendusega</b>	ainult koos WQS	220,00
5TG	<b>S line dekoorliistud interjööris - harjatud alumiinium (matt)</b>	ainult koos WQS	0,00
5TL	<b>S line dekoorliistud interjööris - must klaverilakk "Piano finish black"</b>	ainult koos WQS	265,00
5MY	<b>S line dekoorliistud interjööris - "Carbon"</b>	ainult koos WQS	1 170,00
GA2	<b>Seisusooendus-/jahutus "Comfort" - võimaldab taimeri kaudu käivitada soojenduse või ventilatsiooni (peeglite, klaaside, rooli ja istmesoojenduse aktiveerimine)</b>	ainult koos 4A3/4A4	95,00
9JD	<b>Suitsetaja pakett</b> - sigaretisüütaja ja tuhatoos keskkonsoolis		60,00
UH2	<b>Sõidulustamise assistent, sh "Auto release"-funktsioon</b>		95,00
8SC	<b>Tagalaternad - OLED tagalaternad, tulede signatuur 1</b>	ainult koos PX6	0,00
8VY	<b>Tagalaternad - OLED tagalaternad, tulede signatuur 2</b>	ainult koos PX6	0,00
8VZ	<b>Tagalaternad - OLED tagalaternad, tulede signatuur 3</b>	ainult koos PX6	0,00
8SC	<b>Tagalaternad - OLED tagalaternad, tulede signatuur 1</b>	ainult standard laternatega	1 365,00

Kood	Lisavarustus		Hind, EUR
8VY	Tagalaternad - OLED tagalaternad, tulede signatuur 2	ainult standard laternatega	1 365,00
8VZ	Tagalaternad - OLED tagalaternad, tulede signatuur 3	ainult standard laternatega	1 365,00
9ZV	Telefon ja kommunikatsioon - "Audi phone box Light" (universaalne telefonialus käetoos esiistmete vahel võimaldamaks telefonikõnesid läbi "Bluetooth" ühenduse, max 2 telefoni)		290,00
9ZE/GB1	Telefon ja kommunikatsioon - "Audi phone box" koos LTE-toega (universaalne telefonialus käetoos esiistmete vahel võimaldamaks telefonikõnesid läbi "Bluetooth" ühenduse, max 2 telefoni)		520,00
4M9	Topsihoidja - üks topsihoidja keskkonsoolis soojenduse või jahutusega		175,00
2Z7	Tähised tagaluugil - ilma mootori tehnoloogia/võimsusindeksi tähiseta tagaluugil		0,00
2Z0	Tähised tagaluugil - ilma mudeli ja mootori tehnoloogia/võimsusindeksi tähiseta tagaluugil		0,00
QQ1	Valgustuspakett I - "Ambient Lightning package" - "Ambient" valgustus armatuurlauas ja ustes		290,00
QQ2	Valgustuspakett II - "Ambient Lightning package plus" - "Ambient" ja kontuurvalgustus kogu autos (30 värvitooni)		450,00
1PD	Vargusevastased rattapolidid, võimaldavad ratast vabastada ainult spetsiaalse adapteri abil		45,00
VC2	Värvapult - "HomeLink", integreeritud programmeeritav kaujuhtimispult garaažiukse/värava uste mugavaks avamiseks ja sulgemiseks		270,00
40R	Veljed - kergmetallveljed - 8,0J x 18", 5-kodaraga "Dynamic" disain, rehvidega 235/60 R18		0,00
C2T	Veljed - kergmetallveljed - 8,0J x 19", 5-topeltkodaraga "Star" disain (S disain), osaliselt poleeritud, rehvidega 235/55 R19	S line	460,00
CS7	Veljed - kergmetallveljed - 8,0J x 19", 5-kodaraga "Wing" disain, rehvidega 235/55 R19		915,00
40S	Veljed - kergmetallveljed - 8,0J x 19", 5-V-kodaraga disain, osaliselt poleeritud, grafiit-hall, rehvidega 235/55 R19		1 205,00
U40	Veljed - kergmetallveljed "Audi Sport" - 8,0J x 19", 5-kodaraga "Pylon" disain, matt titaanoptikaga, rehvidega 235/55 R19		1 715,00
V71	Veljed - kergmetallveljed - 8,0J x 20", 5-segmentkodaraga disain, grafiit-hall, osaliselt poleeritud, rehvidega 255/45 R20	S line	1 830,00
CQ0	Veljed - kergmetallveljed - 8,0J x 20", 5-kodaraga "Falx" disain, matt-must, osaliselt poleeritud, rehvidega 255/45 R20	S line ainult koos 6FQ/6FM	1 830,00
U74	Veljed - kergmetallveljed "Audi Sport" - 8,0J x 20", 10-Y-kodaraga disain, rehvidega 255/45 R20	S line	1 945,00
40T	Veljed - kergmetallveljed "Audi Sport" - 8,0J x 20", 5-kodaraga "Offroad" disain, osaliselt poleeritud, matt titaanoptikaga, rehvidega 255/45 R20	S line	2 290,00
CF0	Veljed - kergmetallveljed "Audi Sport" - 8,0J x 20", 10 kodaraga "Star" disain, platinum-optikaga, osaliselt poleeritud, rehvidega 255/45 R20	S line	2 405,00
54U	Veljed - kergmetallveljed "Audi Sport" - 8,0J x 20", 5-V-kodaraga disain, antratsiit-must, osaliselt poleeritud, rehvidega 255/45 R20		2 450,00
C9F	Veljed - kergmetallveljed "Audi Sport" - 8,0J x 20", 5-kodaraga "Arm" disain, antratsiit-must, osaliselt poleeritud, rehvidega 255/45 R20	S line	2 450,00
42W	Veljed - kergmetallveljed - 8,5J x 21", 5-kodaraga "Polygon" disain, rehvidega 255/40 R21	S line	2 745,00
44Z	Veljed - kergmetallveljed - 8,5J x 21", 5-kodaraga "Avius" disain, matt must, osaliselt poleeritud, rehvidega 255/40 R21	S line ainult koos 6FQ/6FM	2 745,00
59Q	Veljed - kergmetallveljed - 8,5J x 21", 5-V-kodaraga "Offset" disain, must metallik, rehvidega 255/40 R21		3 090,00
CM8	Veljed - kergmetallveljed - 8,5J x 21", 5-topeltkodaraga disain, matt struktuur-hall, rehvidega 255/40 R21	S line	3 090,00
46Q	Veljed - kergmetallveljed - 8,5J x 21", 5-topeltkodaraga "Turbine" disain, titaan-hall (matt), osaliselt poleeritud, rehvidega 255/40 R21	S line	3 135,00
45I	Veljed - kergmetallveljed - 8,5J x 21", 5-V-kodaraga "Offset" disain, antratsiit-must, osaliselt poleeritud, rehvidega 255/40 R21		3 135,00
59R	Veljed - kergmetallveljed - 8,5J x 21", 5-topeltkodaraga "Turbine" disain, neodüüm-kuld (matt), rehvidega 255/40 R21		3 145,00
VJ1	Värv - täisvärv sõiduki alaosas	ainult advanced	405,00
2K8	Värv - kontrastvärv "Manhattan-hall" sõiduki alaosas	S line	405,00
Z9Z9	Välisvärv - Arkona-valge		0,00
A2A2	Välisvärv - Brilljant-must	mitte S line	0,00

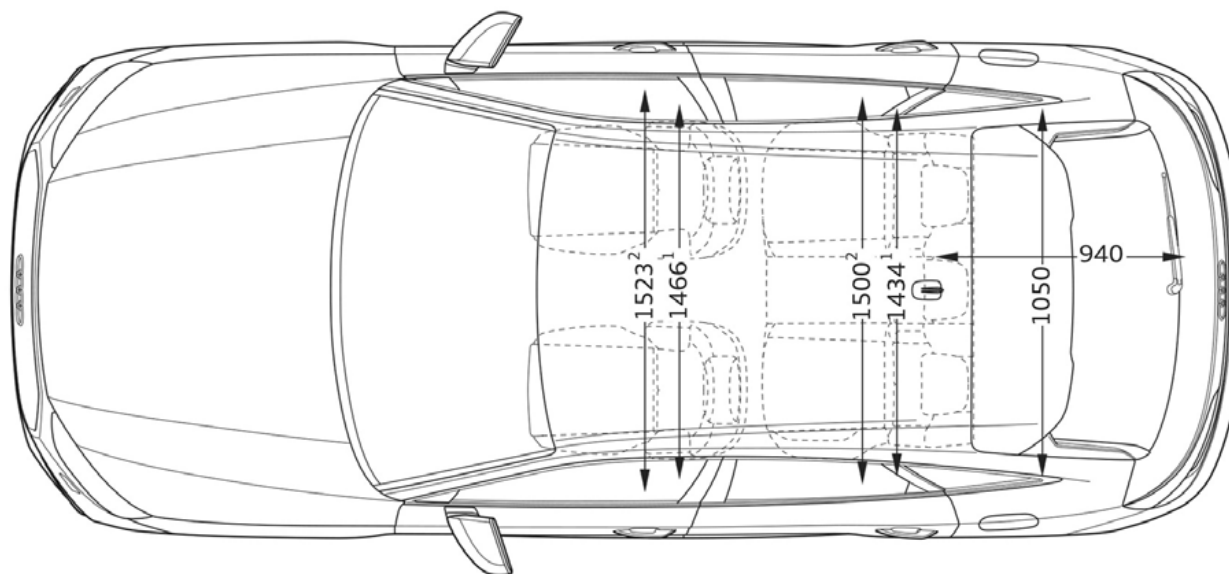
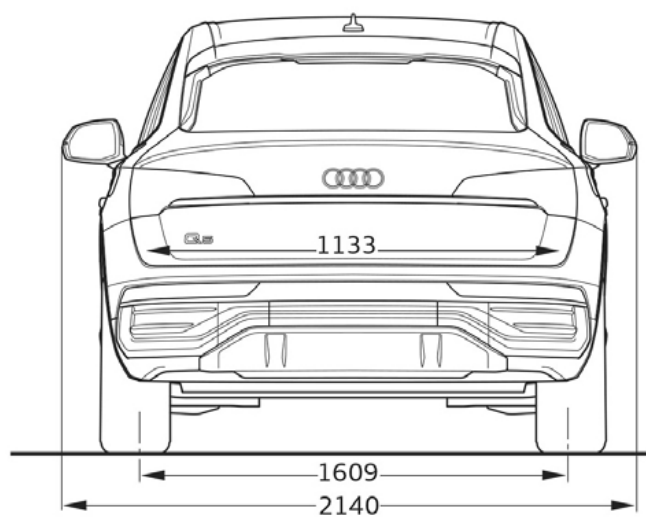
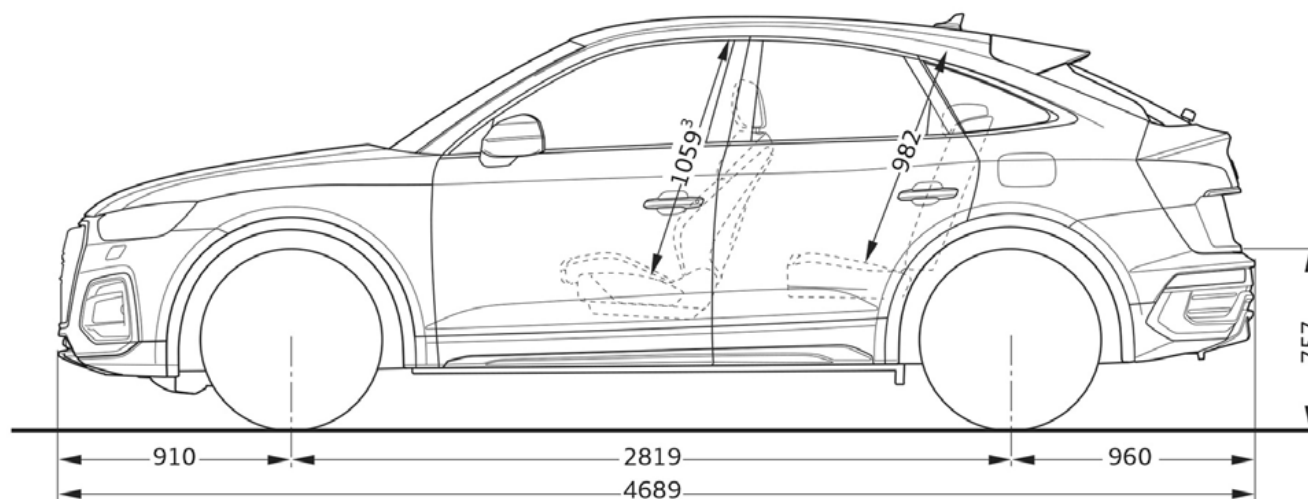
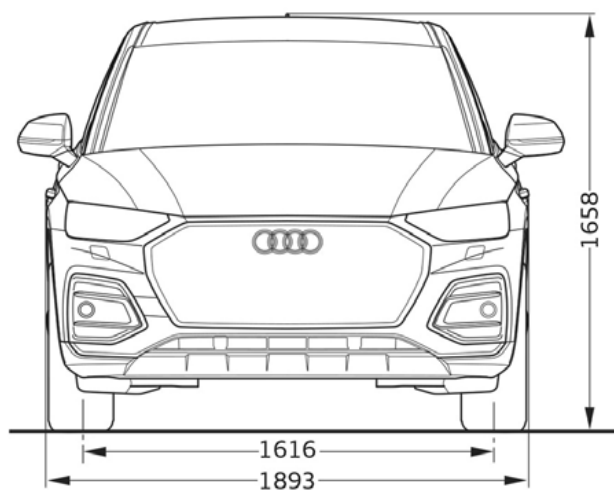


Kood	Lisavarustus	Hind, EUR
L5L5	Välisvärv - Florett-hõbedane metallikvärv	1 035,00
2Y2Y	Välisvärv - Glacier-valge metallikvärv	1 035,00
0E0E	Välisvärv - Mythos-must metallikvärv	1 035,00
2D2D	Välisvärv - Navarra-sinine metallikvärv	1 035,00
M4M4	Välisvärv - District-roheline metallikvärv	1 035,00
H1H1	Välisvärv - Manhattan-hall metallikvärv	mitte S line 1 035,00
Z7Z7	Välisvärv - Chronos-hall metallikvärv	S line 1 035,00
6I6I	Välisvärv - Ultra-sinine metallikvärv	S line 1 035,00
6Y6Y	Välisvärv - Daytona-hall pärlefektvärv	S line 1 035,00
Q0Q0	Välisvärv - "Audi exclusive" - metallik- või pärlefektvärv individuaaltellimusel	3 560,00
EA1	Pikendatud tehasegarantii - 3 aastat (2 aastat + 1 aasta lisagarantiid), läbisõiduni 30 000 km	130,00
EA2	Pikendatud tehasegarantii - 3 aastat (2 aastat + 1 aasta lisagarantiid), läbisõiduni 60 000 km	210,00
EA3	Pikendatud tehasegarantii - 3 aastat (2 aastat + 1 aasta lisagarantiid), läbisõiduni 90 000 km	310,00
EB4	Pikendatud tehasegarantii - 3 aastat (2 aastat + 1 aasta lisagarantiid), läbisõiduni 120 000 km	375,00
EB3	Pikendatud tehasegarantii - 3 aastat (2 aastat + 1 aasta lisagarantiid), läbisõiduni 150 000 km	455,00
EA4	Pikendatud tehasegarantii - 4 aastat (2 aastat + 2 aastat lisagarantiid), läbisõiduni 40 000 km	360,00
EA5	Pikendatud tehasegarantii - 4 aastat (2 aastat + 2 aastat lisagarantiid), läbisõiduni 80 000 km	550,00
EA6	Pikendatud tehasegarantii - 4 aastat (2 aastat + 2 aastat lisagarantiid), läbisõiduni 120 000 km	810,00
EA7	Pikendatud tehasegarantii - 5 aastat (2 aastat + 3 aastat lisagarantiid), läbisõiduni 50 000 km	615,00
EA8	Pikendatud tehasegarantii - 5 aastat (2 aastat + 3 aastat lisagarantiid), läbisõiduni 100 000 km	1 045,00
EA9	Pikendatud tehasegarantii - 5 aastat (2 aastat + 3 aastat lisagarantiid), läbisõiduni 150 000 km	1 530,00

Hinnad sisaldavad 22% käibemaksu. Reval Auto Esindused OÜ jätab endale õiguse muuta hindu ette teatamata, käesolev hinnakiri muudab kehtetuks varasemad.

Originaaltarvikud ning aksessuaarid leiad [www.pood.audi.ee](http://www.pood.audi.ee)







**Audi Tallinn**

Reval Auto Esindused OÜ  
Paldiski mnt 100a, 13522 Tallinn  
Tel: 611 2000  
e-post: tallinn@audi.ee

**Audi Tartu**

Aasta Auto AS  
Sepa 24b, 51013 Tartu  
Tel: 7308 020  
e-post: audi@aastaauto.ee

**Audi teeninduskeskus Pärnus**

Reval Auto Esindused OÜ  
Tallinna mnt 87e, 80034 Pärnu  
Tel: 444 7130  
e-post: parnu@audi.ee

**Audi teeninduskeskus Kuressaares**

Reval Auto Esindused OÜ  
Tallinna tn 61a, 93818 Kuressaare  
Tel 453 0100  
e-post: kuressaare@audi.ee

**Audi teeninduskeskus Virumaal**

Møller Auto Viru AS  
Narva mnt 143, 41536 Jõhvi  
Tel 680 8200  
e-post: viru@moller.ee